



**zafferano**  
LAMPES-À-PORTER

**zafferano**  
LAMPES-À-PORTER



# E se fosse una lampada a illuminare l'inaspettato?

What if a lamp  
could light up the unexpected?



Questo che vi proponiamo  
è un breve viaggio nella natura  
natura protagonista con la sua intatta bellezza.  
Lampade che fanno da contrappunto a questi paesaggi  
accoglienti e disponibili  
offrono luoghi inaspettati, inconsueti  
dove la luce, compagna fedele,  
fa riscoprire colori e profili  
che i tramonti vanno via via dileguando  
inghiottiti dall'oscurità.

What we propose  
is a short journey into nature.  
With its unspoilt beauty, nature is the protagonist.  
Lamps bring a contrast to these  
welcoming and receptive landscapes.  
They offer unexpected and unusual places,  
where light, a faithful companion,  
lets you rediscover colours and profiles  
that sunsets gradually fade away  
swallowed by darkness.

# Indice delle collezioni

## Collections overview

06	12	24	28	32	36	40	44
<b>Poldina</b>	Tavolo Table lamp	Mini tavolo Mini table lamp	L terra-tavolo L floor-table lamp	XXL terra-tavolo XXL floor-table lamp	Picchetto Lamp with peg	Sospensione Suspension lamp	Parete Wall lamp
48	52	56	60				
<b>Olivia</b>	Tavolo Table lamp	<b>Ofelia</b>	Tavolo Table lamp				
64	68	72	74	78			
<b>Pina</b>	Tavolo Table lamp	<b>Swap</b>	Tavolo Table lamp	Paralumi Lampshades			
82	84	88	92				
<b>Home</b>	Tavolo Table lamp	<b>Dama</b>	Tavolo Tavolo USB Table lamp Table lamp USB				

96	100						
<b>Olimpia</b>	Tavolo Table lamp						
104	108	112	116	118	122		
<b>Sister Light</b>	Tavolo Table lamp	Mini tavolo Mini table lamp	Mini tavolo bowl/piatto Mini table bowl/plate	Picchetto Lamp with peg	Parete Wall lamp		
126	130	136	140	142	144	146	150
<b>Pencil</b>	Modulo luminoso con accessori Lighting module with accessories						
152	152	154	156				
<b>Accessori Accessories</b>	Basi di ricarica e caricatori Charging bases and chargers	Batterie Battery packs	Basi di ricarica multipla Multi-contact charging base				
							158
							<b>Personalizzazioni Customization</b>



# Poldina

Sembri nata dalle terre umide  
mentre la vicina laguna  
risplende del finire del sole.  
Piccola, illumini  
in un contrasto concreto e voluto  
gli arbusti selvaggi e profumati.

You appear to have come from the wetlands  
while the nearby lagoon  
glows in the setting sun.  
Little one, you illuminate  
with a distinct, intentional contrast  
wild and fragrant shrubs.

TAVOLO / MINI TAVOLO / L TERRA-TAVOLO / XXL TERRA-TAVOLO / PICCHETTO / SOSPENSIONE / PARETE  
TABLE LAMP / MINI TABLE LAMP / L FLOOR-TABLE LAMP / XXL FLOOR-TABLE LAMP / LAMP WITH PEG / SUSPENSION LAMP / WALL  
LAMP



Poldina table lamp corten → **LD0340R3**  
Poldina mini table corten → **LD0320R3**  
Porto Caleri  
Rovigo, Italy



Previous page:  
Poldina table lamp white → **LD0340B3**  
Poldina table lamp dark grey → **LD0340N3**

Current page:  
Poldina table lamp dark grey → **LD0340N3**

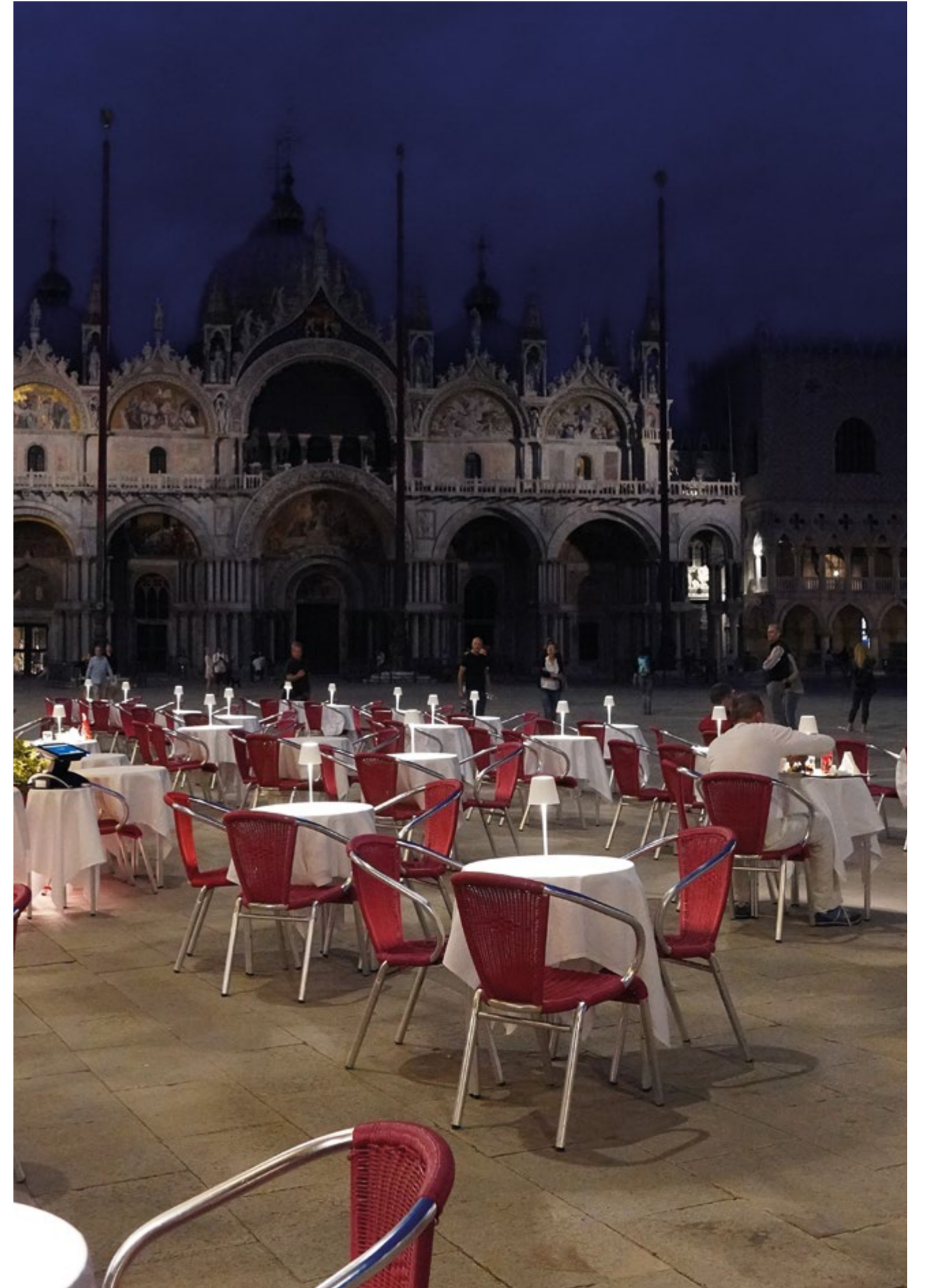






Current page: Poldina mini table  
lamp dark grey → **LD0320N3**  
Caffè Doria - Roma, Italy  
Photo Andrea Di Lorenzo

Next page: Poldina mini  
table lamp white → **LD0320B3**  
Gran Caffè Quadri, Piazza San Marco  
Venice, Italy  
Photo Maurizio Torresan Photographer



# Tavolo

## Table lamp



Poldina è una lampada a batteria portatile e ricaricabile da tavolo. È dotata di base di ricarica a contatto, touch dimmer e funzione di memoria dell'impostazione di dimmerazione che memorizza gli step di dimmerazione; di conseguenza, ad ogni accensione, l'intensità luminosa corrisponderà a quella precedentemente impostata. La lampada è dotata inoltre della funzione di selezione della temperatura di colore della luce tra 2700K e 3000K (bianco dinamico).

Poldina is a battery-operated portable and rechargeable table lamp. It is equipped with contact charging base and dimmer touch control and dimmer memory function which adjusts the light intensity and memorizes the dimmer steps; consequently, every time it is switched on, the light intensity will correspond to that previously set. The lamp is equipped also with a light color temperature selection function, 2700K or 3000K (dynamic white).

### Dati tecnici

#### Technical data

LED DIMMER • 2,2W • 192-200lm  
2700-3000K • IP65 • CRI>80  
100-240V • 50-60Hz • 5Vdc max 1A



Pacco batteria al litio ricaricabile e sostituibile  
Rechargeable and replaceable lithium battery pack

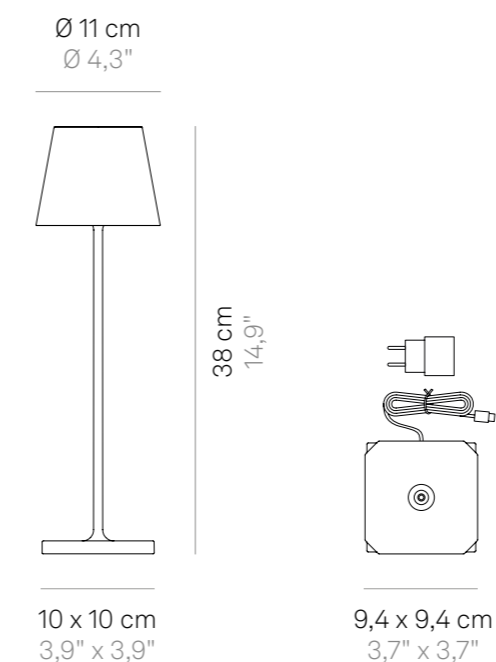
Durata di circa 12 h alla massima potenza  
Battery lasts about 12 h at full power

Tempo di ricarica a 1A: 6-7 h  
Charging time at 1A: 6-7 h

Corpo in pressofusione di alluminio verniciato  
Painted die-cast aluminium fixture

Diffusore in policarbonato  
Polycarbonate diffuser

Adatta all'uso esterno (lampada IP65) e interno  
(lampada su base di ricarica IP20) → legenda pag. 160  
Suitable for outdoor (lamp IP65) and indoor use  
(lamp on charging base IP20) → legend pg. 160



### Accessori inclusi

#### Accessories included

Base di ricarica a contatto  
Contact charging base

### Avvertenze

#### Remarks

Le lampade con finitura foglia color oro, foglia color argento e foglia color rame non sono adatte per uso esterno.  
The lamps with gold color leaf, silver color leaf and copper color leaf finish are not suitable for outdoor use.



**Finiture**  
Finishes



**LD0340B3**  
Bianco  
White



**LD0340R3**  
Corten



**LD0340N3**  
Grigio scuro  
Dark grey



**LD0340A3**  
Blu avio  
Avio blue



**LD0340G3**  
Salvia  
Sage green



**LD0340P3**  
Rosa  
Pink



**LD0340F3**  
Rosso  
Red



**LD0340X3**  
Bordeaux  
Burgundy

**Finiture**  
Finishes



**LD0340S3**  
Sabbia  
Sand



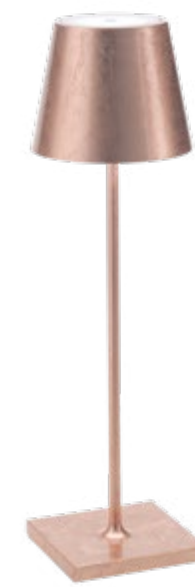
**LD0340M3**  
Verde scuro  
Dark green



**LD0340BFO**  
Foglia color oro  
Gold color leaf



**LD0340BFA**  
Foglia color argento  
Silver color leaf



**LD0340RFR**  
Foglia color rame  
Copper color leaf

Le lampade con finitura foglia color oro, foglia color argento e foglia color rame non sono adatte per uso esterno.  
The lamps with gold color leaf, silver color leaf and copper color leaf finish are not suitable for outdoor use.

# Tavolo

## Table lamp

### Poldina Lido ceramica fatta a mano

Poldina Lido  
handmade ceramic



Poldina Lido è una lampada a batteria portatile e ricaricabile da tavolo, caratterizzata da una cover del paralume in ceramica, prodotto e dipinto a mano in Italia.

La collaborazione con un'antica fabbrica di Civita Castellana - borgo viterbese dove l'arte della ceramica è attestata fin dal X secolo a.C. - permette a Zafferano di contare su una produzione in esclusiva di prodotti made in Italy, decorati a mano su proprio disegno.

Poldina Lido is a battery-operated, portable and rechargeable table lamp, featuring a ceramic lampshade, made and hand-painted in Italy.

The partnership with a long-established factory in Civita Castellana - a village near Rome, where the art of ceramics has been practised since the 10th century BC - allows Zafferano to rely on the exclusive manufacture of made in Italy products, which are hand-decorated according to the company's own design.



Poldina Lido table lamp avio blue /  
Light blue fish → **LD0340AC1**



**Dati tecnici**

Technical data

LED DIMMER • 2,2W • 192-200lm  
 2700-3000K • CRI>80  
 100-240V • 50-60Hz • 5Vdc max 1A

Pacco batteria al litio ricaricabile e sostituibile  
 Rechargeable and replaceable lithium battery pack

Durata di circa 12 h alla massima potenza  
 Battery lasts about 12 h at full power

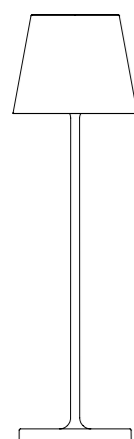
Tempo di ricarica a 1A: 6-7 h  
 Charging time at 1A: 6-7 h

Corpo in pressofusione di alluminio verniciato  
 Painted die-cast aluminium fixture

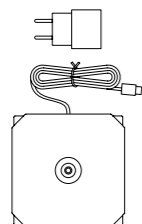
Diffusore in policarbonato  
 Polycarbonate diffuser



Ø 13 cm  
 Ø 5,1"



38 cm  
 14,9"



10 x 10 cm  
 3,9" x 3,9"

9,4 x 9,4 cm  
 3,7" x 3,7"

**Accessori inclusi**

Accessories included

Base di ricarica a contatto  
 Contact charging base

**Finiture**

Finishes



**LD0340BC1**

Bianco / Righe verdi  
 White / Green stripes



**LD0340BC2**

Bianco / Righe gialle  
 White / Yellow stripes



**LD0340BC3**

Bianco / Righe blu  
 White / Blue stripes



**LD0340FC1**

Rosso / Righe rosse  
 Red / Red stripes



**LD0340AC1**

Blu avio / Pesci azzurri  
 Avio blue / Light blue fish

# Tavolo

## Table lamp

**poldina** x PEANUTS



Poldina x Peanuts è una lampada a batteria portatile e ricaricabile da tavolo, personalizzata con i personaggi creati da Charles Schulz.

Peanuts, la striscia creata da Charles Schulz e pubblicata dal 1950, è uno dei fumetti più conosciuti al mondo. Poetici, teneri e ironici, i suoi personaggi sono figure classiche e senza tempo, in cui ogni lettore può riconoscersi.

Poldina x Peanuts is a battery-operated portable and rechargeable table lamp, customized with characters created by Charles Schulz.

Peanuts, created by Charles Schulz and first published in 1950, is one of the best-known comic strips in the world. Each member of the Peanuts gang is a classic, timeless figure with whom every reader can identify.

Poldina x Peanuts table lamp  
Aviator → **LD0340FP1**



**Dati tecnici**

Technical data

LED DIMMER • 2,2W • 192-200lm  
 2700-3000K • IP65 • CRI>80  
 100-240V • 50-60Hz • 5Vdc max 1A



Pacco batteria al litio ricaricabile e sostituibile  
 Rechargeable and replaceable lithium battery pack

Durata di circa 12 h alla massima potenza  
 Battery lasts about 12 h at full power

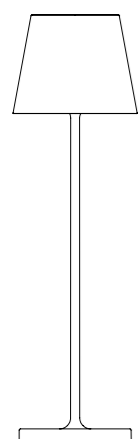
Tempo di ricarica a 1A: 6-7 h  
 Charging time at 1A: 6-7 h

Corpo in pressofusione di alluminio verniciato  
 Painted die-cast aluminium fixture

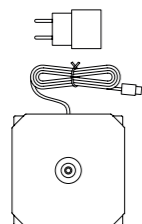
Diffusore in policarbonato  
 Polycarbonate diffuser

Adatta all'uso esterno (lampada IP65) e interno  
 (lampada su base di ricarica IP20) → legenda pag. 160  
 Suitable for outdoor (lamp IP65) and indoor use  
 (lamp on charging base IP20) → legend pg. 160

Ø 11 cm  
 Ø 4,3"



38 cm  
 14,9"



10 x 10 cm  
 3,9" x 3,9"

9,4 x 9,4 cm  
 3,7" x 3,7"

**Accessori inclusi**

Accessories included

Base di ricarica a contatto

Contact charging base

**Finiture**

Finishes



**LD0340FP1**  
 Aviator



**LD0340BP2**  
 Heart



**LD0340BP3**  
 Friends



**LD0340BP4**  
 Strip



**LD0340RP5**  
 Together





# Mini tavolo

## Mini table lamp



Poldina mini è una lampada a batteria portatile e ricaricabile da tavolo. È dotata di base di ricarica a contatto, touch dimmer e funzione di memoria dell'impostazione di dimmerazione che memorizza gli step di dimmerazione; di conseguenza, ad ogni accensione, l'intensità luminosa corrisponderà a quella precedentemente impostata. La lampada è dotata inoltre della funzione di selezione della temperatura di colore della luce tra 2700K e 3000K (bianco dinamico).

Poldina mini is a battery-operated portable and rechargeable table lamp. It is equipped with contact charging base and dimmer touch control and dimmer memory function which adjusts the light intensity and memorizes the dimmer steps; consequently, every time it is switched on, the light intensity will correspond to that previously set. The lamp is equipped also with a light color temperature selection function, 2700K or 3000K (dynamic white).



Poldina mini table lamp dark grey → **LD0320N3**

**Dati tecnici**

Technical data

LED DIMMER • 2,2W • 192-200lm  
 2700-3000K • IP65 • CRI>80  
 100-240V • 50-60Hz • 5Vdc max 1A



Pacco batteria al litio ricaricabile e sostituibile  
 Rechargeable and replaceable lithium battery pack

Durata di circa 12 h alla massima potenza  
 Battery lasts about 12 h at full power

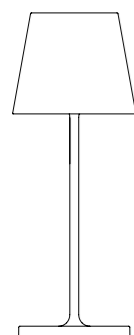
Tempo di ricarica a 1A: 6-7 h  
 Charging time at 1A: 6-7 h

Corpo in pressofusione di alluminio verniciato  
 Painted die-cast aluminium fixture

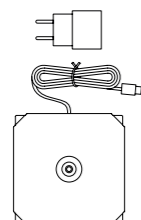
Diffusore in policarbonato  
 Polycarbonate diffuser

Adatta all'uso esterno (lampada IP65) e interno  
 (lampada su base di ricarica IP20) → legenda pag. 160  
 Suitable for outdoor (lamp IP65) and indoor use  
 (lamp on charging base IP20) → legend pg. 160

Ø 11 cm  
 Ø 4,3"



30 cm  
 11,8"



10 x 10 cm  
 3,9" x 3,9"

9,4 x 9,4 cm  
 3,7 x 3,7"

**Accessori inclusi**

Accessories included

Base di ricarica a contatto  
 Contact charging base

**Avvertenze**

Remarks

Le lampade con finitura foglia color oro, foglia color argento e foglia color rame non sono adatte per uso esterno.  
 The lamps with gold color leaf, silver color leaf and copper color leaf finish are not suitable for outdoor use.

**Finiture**

Finishes



**LD0320B3**  
 Bianco  
 White



**LD0320R3**  
 Corten



**LD0320N3**  
 Grigio scuro  
 Dark grey



**LD0320S3**  
 Sabbia  
 Sand



**LD0320BFO**  
 Foglia color oro  
 Gold color leaf



**LD0320BFA**  
 Foglia color argento  
 Silver color leaf



**LD0320RFR**  
 Foglia color rame  
 Copper color leaf

Le lampade con finitura foglia color oro, foglia color argento e foglia color rame non sono adatte per uso esterno.  
 The lamps with gold color leaf, silver color leaf and copper color leaf finish are not suitable for outdoor use.



# L terra-tavolo

## L floor-table lamp



Poldina L è una lampada a batteria portatile e ricaricabile da terra e da tavolo. È dotata di base di ricarica a contatto, touch dimmer, funzione di selezione della temperatura di colore della luce tra 2700K e 3000K (bianco dinamico) e di un kit di 3 aste che permette di regolare l'altezza della lampada da un minimo di 52 a un massimo di 122 cm.

Poldina L is a battery-operated portable and rechargeable floor and table lamp. It is equipped with contact charging base, dimmer touch control, light colour temperature selection function, 2700K or 3000K (dynamic white) and a 3-rod kit that allows you to adjust the height of the lamp from minimum 52 cm to maximum 122 cm.

Poldina L floor-table lamp  
white → **LD0390B3**



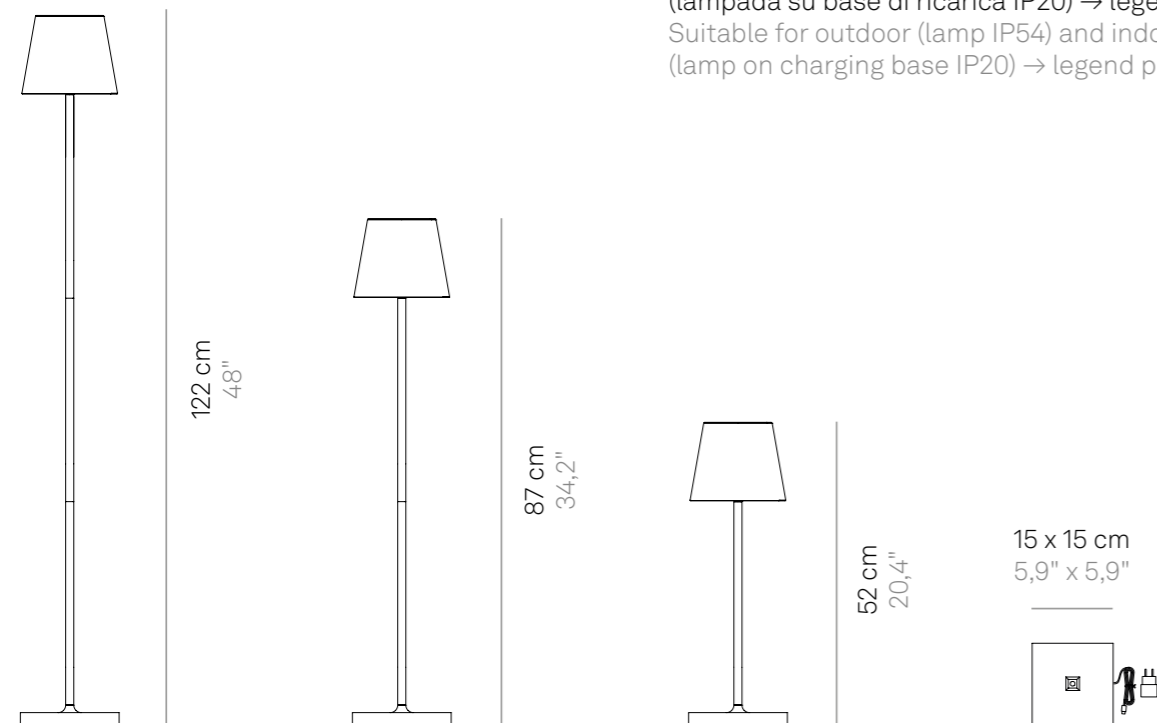
**Dati tecnici**

## Technical data

LED DIMMER • 4,5W • 370-400lm  
 2700-3000K • IP54 • CRI>80  
 100-240V • 50-60Hz • 5Vdc max 1A

CE   IP54

Ø 16,5 cm  
 Ø 6,5"



17 x 17 cm  
 6,6" x 6,6"

Pacchi batterie al litio ricaricabili e sostituibili  
 Rechargeable and replaceable lithium battery packs

Durata di circa 11 h alla massima potenza  
 Battery lasts about 11 h at full power

Tempo di ricarica a 1A: circa 11 h  
 Charging time at 1A: about 11 h

Corpo in pressofusione di alluminio verniciato  
 Painted die-cast aluminium fixture

Diffusore in policarbonato  
 Polycarbonate diffuser

Adatta all'uso esterno (lampada IP54) e interno  
 (lampada su base di ricarica IP20) → legenda pag. 160  
 Suitable for outdoor (lamp IP54) and indoor use  
 (lamp on charging base IP20) → legend pg. 160

**Accessori inclusi**

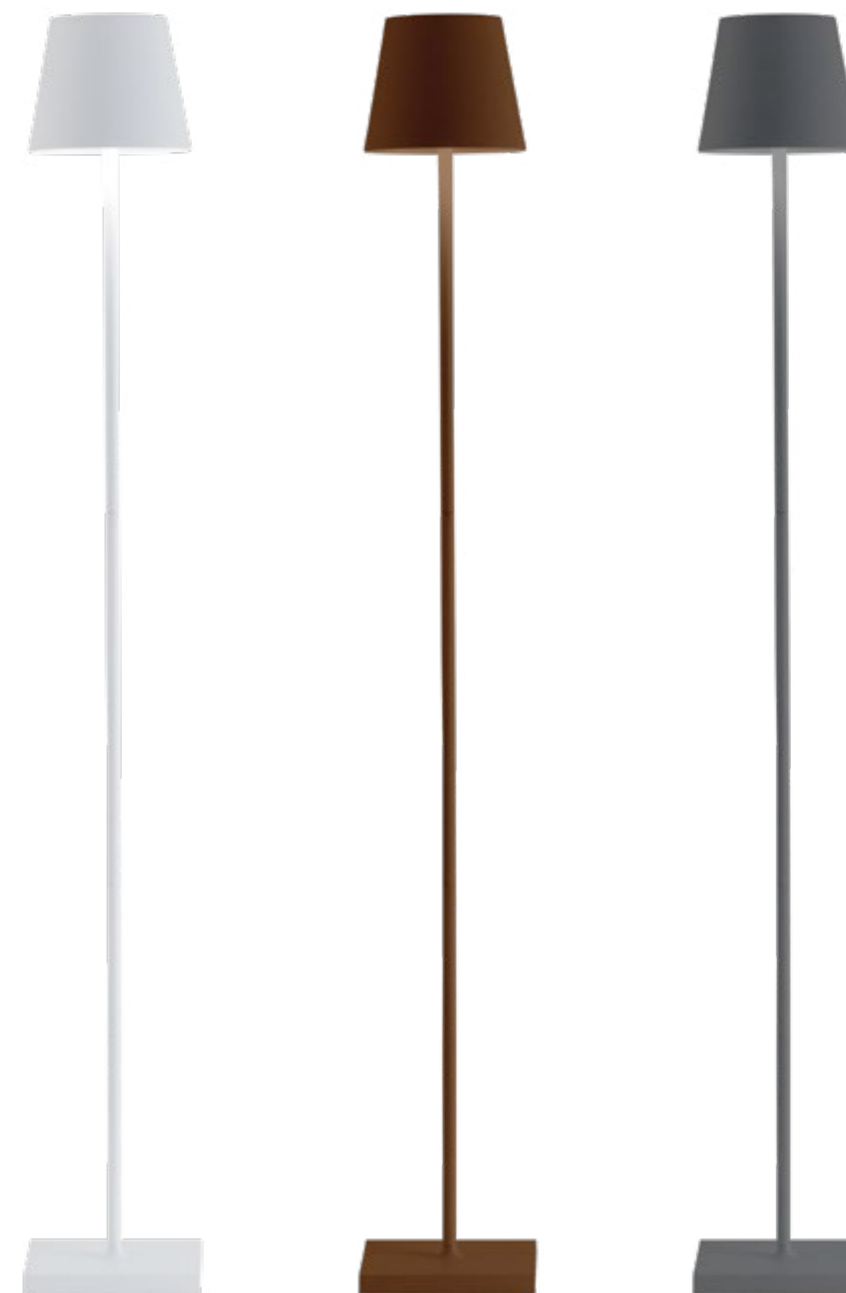
Accessories included

Base di ricarica a contatto  
 Contact charging base

Kit di tre aste  
 3-rod kit

**Finiture**

## Finishes



**LD0390B3**  
 Bianco  
 White

**LD0390R3**  
 Corten

**LD0390N3**  
 Grigio scuro  
 Dark grey



# XXL terra-tavolo

## XXL floor-table lamp



Poldina XXL è una lampada a batteria portatile e ricaricabile da terra e da tavolo. È dotata di base di ricarica a contatto, touch dimmer, funzione di selezione della temperatura di colore della luce tra 2700K e 3000K (bianco dinamico) e di un kit di 3 aste che permette di regolare l'altezza della lampada da un minimo di 69 cm a un massimo di 150 cm.

Poldina XXL is a battery-operated portable and rechargeable floor and table lamp. It is equipped with contact charging base, dimmer touch control, light colour temperature selection function, 2700K or 3000K (dynamic white) and a 3-rod kit that allows you to adjust the height of the lamp from minimum 69 cm to maximum 150 cm.



Poldina XXL floor-table lamp  
dark grey → **LD0360N3**

**Dati tecnici**

## Technical data

LED DIMMER • 10W • 460-510lm  
 2700-3000K • IP54 • CRI>80  
 100-240V • 50-60Hz • 5Vdc max 1A



Pacchi batterie al litio ricaricabili e sostituibili  
 Rechargeable and replaceable lithium battery packs

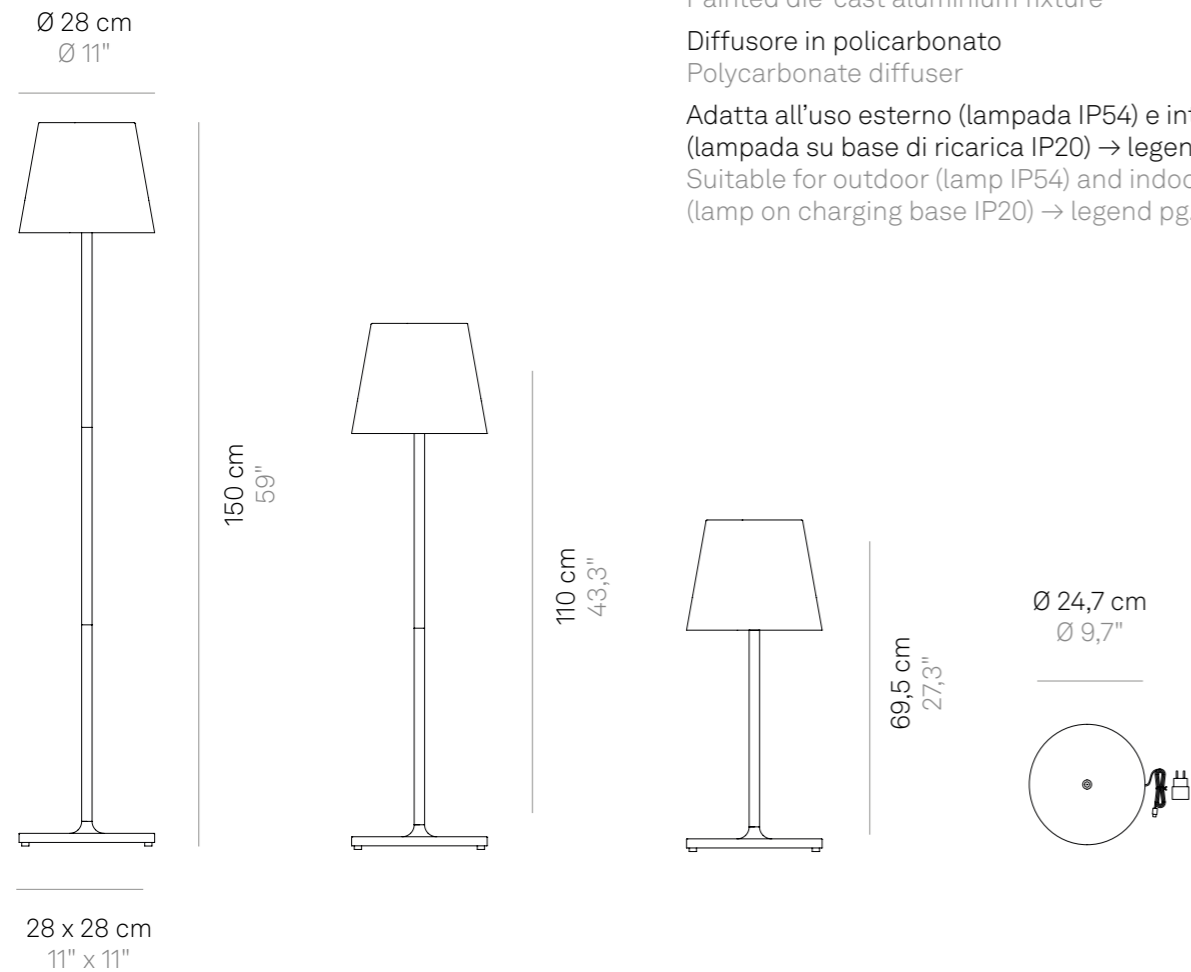
Durata di circa 15 h alla massima potenza  
 Battery lasts about 15 h at full power

Tempo di ricarica a 1A: circa 20 h  
 Charging time at 1A: about 20 h

Corpo in pressofusione di alluminio verniciato  
 Painted die-cast aluminium fixture

Diffusore in policarbonato  
 Polycarbonate diffuser

Adatta all'uso esterno (lampada IP54) e interno  
 (lampada su base di ricarica IP20) → legenda pag. 160  
 Suitable for outdoor (lamp IP54) and indoor use  
 (lamp on charging base IP20) → legend pg. 160

**Accessori inclusi**

Accessories included

Base di ricarica a contatto  
 Contact charging base

Kit di tre aste  
 3-rod kit

**Finiture**

## Finishes



**LD0360B3**  
 Bianco  
 White

**LD0360R3**  
 Corten

**LD0360N3**  
 Grigio scuro  
 Dark grey



# Picchetto

## Lamp with peg



Poldina picchetto è una lampada a batteria portatile e ricaricabile, dotata di touch dimmer.

Disponibili come accessori aste aggiuntive che permettono di aumentare l'altezza della lampada.

Poldina lamp with peg is a battery-operated portable and rechargeable lamp, equipped with dimmer touch control.

Additional stem extensions are available as accessories to increase the height of the lamp.



Poldina lamp with peg white  
→ **LD0282B3**

Porto Caleri  
Rovigo, Italy

**Dati tecnici**

## Technical data

LED DIMMER • 2,2W • 188lm  
 3000K • IP54 • CRI>80  
 100-240V • 50-60Hz • 5Vdc max 1A



Pacco batteria al litio ricaricabile e sostituibile  
 Rechargeable and replaceable lithium battery pack

Durata di circa 9 h alla massima potenza  
 Battery lasts about 9 h at full power

Ricarica con cavo Micro-USB  
 Rechargeable with a Micro-USB cable

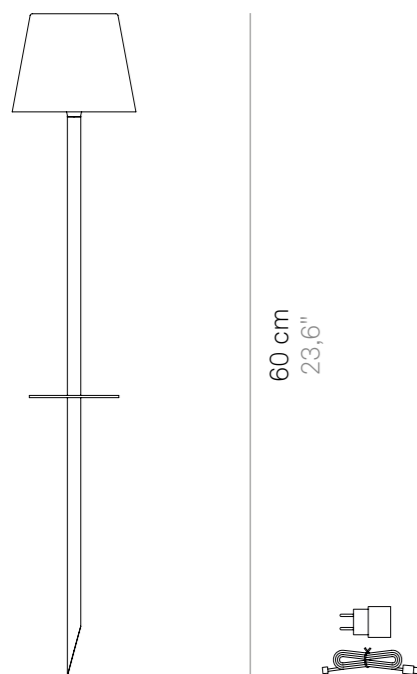
Tempo di ricarica a 1A: 6-8 h  
 Charging time at 1A: 6-8 h

Corpo in pressofusione di alluminio verniciato  
 Painted die-cast aluminium fixture

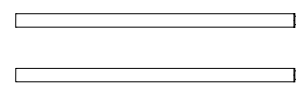
Diffusore in policarbonato  
 Polycarbonate diffuser

Adatta all'uso esterno (lampada IP54) e interno  
 (lampada su base di ricarica IP20) → legenda pag. 160  
 Suitable for outdoor (lamp IP54) and indoor use  
 (lamp on charging base IP20) → legend pg. 160

Ø 11 cm  
 Ø 4,3"



Ø 1,2 cm  
 Ø 0,4"



25 cm  
 9,8"

**Accessori inclusi**

Accessories included

Caricatore con entrata Micro-USB  
 Charger with a Micro-USB input

1 x Prolunga stelo  
 1 x Stem extension

**Non inclusi** → pag. 153

Not included → pg. 153

Prolunga stelo aggiuntiva  
 Additional stem extension

**Avvertenze**

Remarks

La stabilità della lampada è garantita con l'uso  
 di massimo tre prolunghe  
 The stability of the lamp is guaranteed when using  
 three extensions maximum

**Finiture****LD0282B3**

Bianco  
 White

**LD0282R3**

Corten

**LD0282N3**

Grigio scuro  
 Dark grey

**Prolunga stelo**

Stem extension

**LD0283B3**

Bianco  
 White

**LD0283R3**

Corten

**LD0283N3**

Grigio scuro  
 Dark grey



# Sospensione

## Suspension lamp



Poldina sospensione è una lampada a batteria portatile e ricaricabile, dotata di touch dimmer.

Poldina suspension lamp is a battery-operated portable and rechargeable suspension lamp, equipped with dimmer touch control.

Poldina suspension lamp white  
→ **LD0286B3**

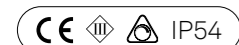




**Dati tecnici**

## Technical data

LED DIMMER • 2,2W • 188lm  
 3000K • IP54 • CRI>80  
 100-240V • 50-60Hz • 5Vdc max 1A



Pacco batteria al litio ricaricabile e sostituibile  
 Rechargeable and replaceable lithium battery pack

Durata di circa 9 h alla massima potenza  
 Battery lasts about 9 h at full power

Ricarica con cavo Micro-USB  
 Rechargeable with a Micro-USB cable

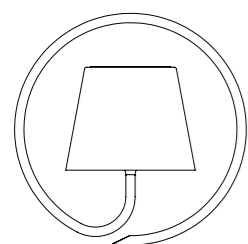
Tempo di ricarica a 1A: 6-8 h  
 Charging time at 1A: 6-8 h

Corpo in pressofusione di alluminio verniciato  
 Painted die-cast aluminium fixture

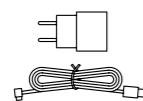
Diffusore in policarbonato  
 Polycarbonate diffuser

Adatta all'uso esterno (lampada IP54) e interno  
 (lampada su base di ricarica IP20) → legenda pag. 160  
 Suitable for outdoor (lamp IP54) and indoor use  
 (lamp on charging base IP20) → legend pg. 160

Ø 11 cm  
 Ø 4,3"



19,8 cm  
 7,8"



19,8 cm  
 7,8"

**Accessori inclusi**

## Accessories included

Caricatore con entrata Micro-USB  
 Charger with a Micro-USB input

**Finiture**

## Finishes

**LD0286B3**

Bianco  
 White

**LD0286R3**

Corten

**LD0286N3**

Grigio scuro  
 Dark grey

# Parete

## Wall lamp



Poldina parete è una lampada a batteria portatile e ricaricabile, disponibile in due versioni e dotata di touch dimmer.

Poldina wall lamp is a battery-operated portable and rechargeable lamp, available in two versions, and equipped with dimmer touch control.



Poldina wall lamp dark grey  
→ **LD0288N3**

**Dati tecnici**

Technical data

LED DIMMER • 2,2W • 188lm  
 3000K • IP54 • CRI>80  
 100-240V • 50-60Hz • 5Vdc max 1A



Pacco batteria al litio ricaricabile e sostituibile  
 Rechargeable and replaceable lithium battery pack

Durata di circa 9 h alla massima potenza  
 Battery lasts about 9 h at full power

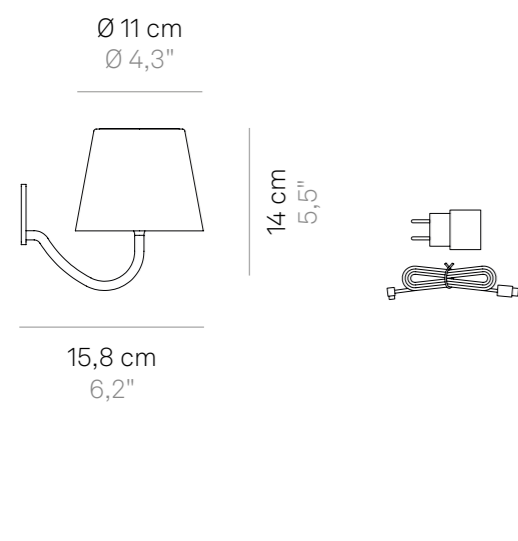
Ricarica con cavo Micro-USB  
 Rechargeable with a Micro-USB cable

Tempo di ricarica a 1A: 6-8 h  
 Charging time at 1A: 6-8 h

Corpo in pressofusione di alluminio verniciato  
 Painted die-cast aluminium fixture

Diffusore in policarbonato  
 Polycarbonate diffuser

Adatta all'uso esterno (lampada IP54) e interno  
 (lampada su base di ricarica IP20) → legenda pag. 160  
 Suitable for outdoor (lamp IP54) and indoor use  
 (lamp on charging base IP20) → legend pg. 160



**Accessori inclusi**

Accessories included

Caricatore con entrata Micro-USB  
 Charger with a Micro-USB input

**Finiture**

Finishes



**LD0288B3**  
 Bianco  
 White

**LD0288R3**  
 Corten

**LD0288N3**  
 Grigio scuro  
 Dark grey



**LD0289B3**  
 Bianco  
 White

**LD0289R3**  
 Corten

**LD0289N3**  
 Grigio scuro  
 Dark grey

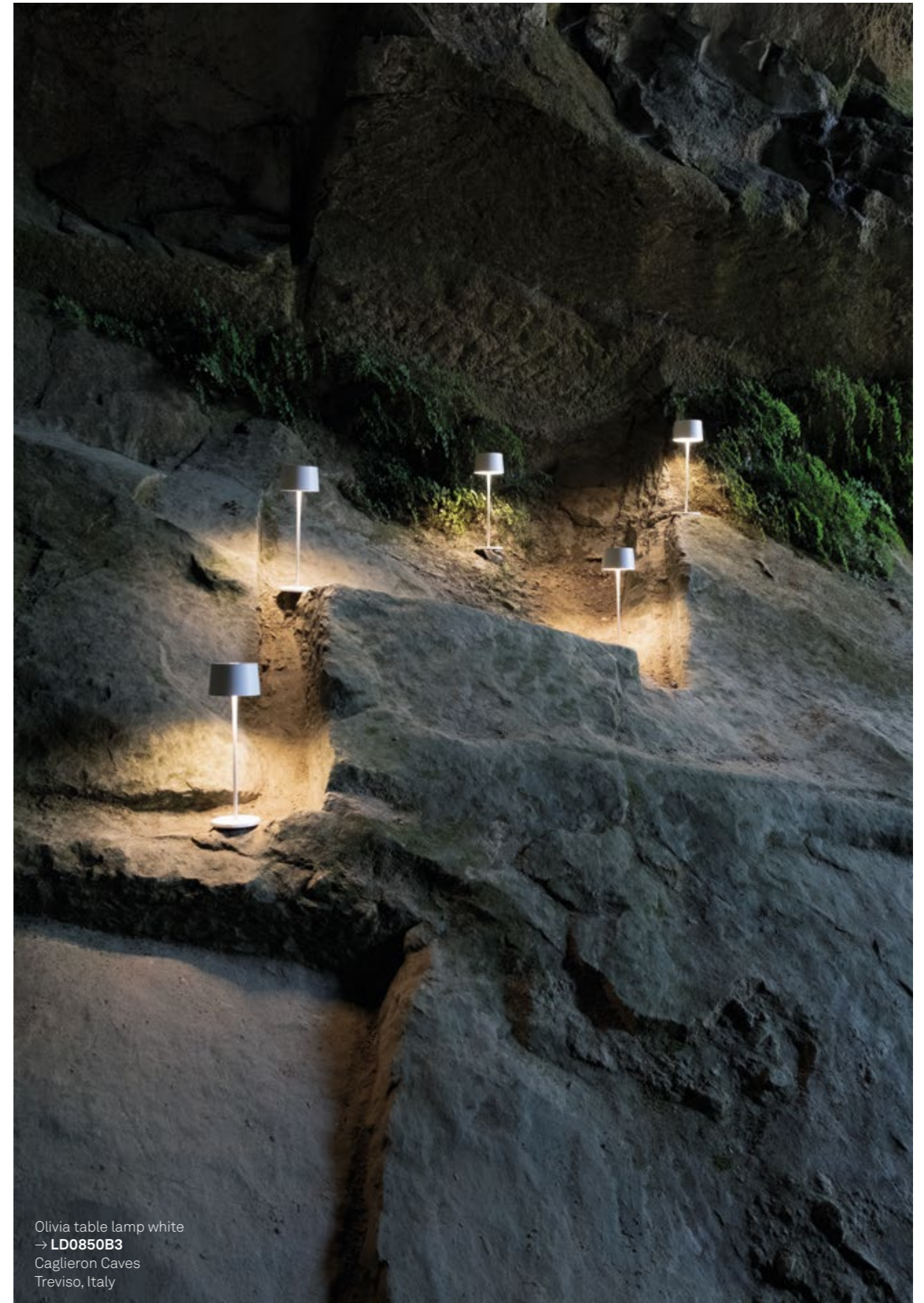


# Olivia

We are the custodians  
of a pure stone manor  
with its strong presence  
and hard, rugged rock.  
Illuminated, it is softened  
and when night falls  
we keep vigil motionless.

Siamo custodi  
di un maniero di pura pietra  
forte presenza  
roccia dura ed aspra.  
Illuminata si addolcisce  
scesa la notte  
vegliamo immobili.

TAVOLO  
TABLE LAMP



Olivia table lamp white  
→ **LD0850B3**  
Caglieron Caves  
Treviso, Italy





Current page: Olivia table lamp  
corten → **LD0850R3**  
Masseria Trulli e Vigne  
Martina Franca, Italy  
Photo Donato Fragnelli

Next page: Olivia table lamp  
corten → **LD0850R3**  
Glamping Canonici di  
San Marco - Mirano, Italy  
Photo Chiara Rigato





# Tavolo

## Table lamp



Olivia è una lampada a batteria portatile e ricaricabile da tavolo. È dotata di base di ricarica a contatto, touch dimmer e funzione di memoria dell'impostazione di dimmerazione che memorizza gli step di dimmerazione; di conseguenza, ad ogni accensione, l'intensità luminosa corrisponderà a quella precedentemente impostata. La lampada è dotata inoltre della funzione di selezione della temperatura di colore della luce tra 2700K e 3000K (bianco dinamico).

Olivia is a battery-operated portable and rechargeable table lamp. It is equipped with contact charging base, dimmer touch control and dimmer memory function which adjusts the light intensity and memorises the dimmer steps; consequently, every time it is switched on, the light intensity will correspond to that previously set. The lamp is equipped also with a light colour temperature selection function, 2700K or 3000K (dynamic white).



Olivia table lamp corten → LD0850R3



**Dati tecnici**

## Technical data

LED DIMMER • 2,2W • 144-150lm  
 2700-3000K • IP65 • CRI>80  
 100-240V • 50-60Hz • 5Vdc max 1A



Pacco batteria al litio ricaricabile e sostituibile  
 Rechargeable and replaceable lithium battery pack

Durata di circa 9 h alla massima potenza  
 Battery lasts about 9 h at full power

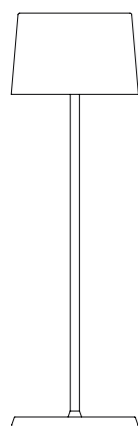
Tempo di ricarica a 1A: 6-8 h  
 Charging time at 1A: 6-8 h

Corpo in pressofusione di alluminio verniciato  
 Painted die-cast aluminium fixture

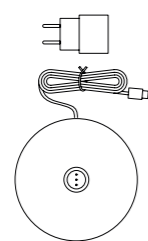
Diffusore in policarbonato  
 Polycarbonate diffuser

Adatta all'uso esterno (lampada IP65) e interno  
 (lampada su base di ricarica IP20) → legenda pag. 160  
 Suitable for outdoor (lamp IP65) and indoor use  
 (lamp on charging base IP20) → legend pg. 160

Ø 11 cm  
 Ø 4,3"



35 cm  
 13,7"



Ø 11 cm  
 Ø 4,3"

Ø 11,6 cm  
 Ø 4,5"

**Accessori inclusi**

Accessories included

Base di ricarica a contatto  
 Contact charging base

**Avvertenze**

Remarks

Le lampade con finitura foglia color oro, foglia color argento e foglia color rame non sono adatte per uso esterno.

The lamps with gold color leaf, silver color leaf and copper color leaf finish are not suitable for outdoor use.

**Finiture**

## Finishes

**LD0850B3**

Bianco  
 White

**LD0850R3**

Corten

**LD0850N3**

Grigio scuro  
 Dark grey

**LD0850BFO**

Foglia color oro  
 Gold color leaf

**LD0850BFA**

Foglia color argento  
 Silver color leaf

**LD0850RFR**

Foglia color rame  
 Copper color leaf

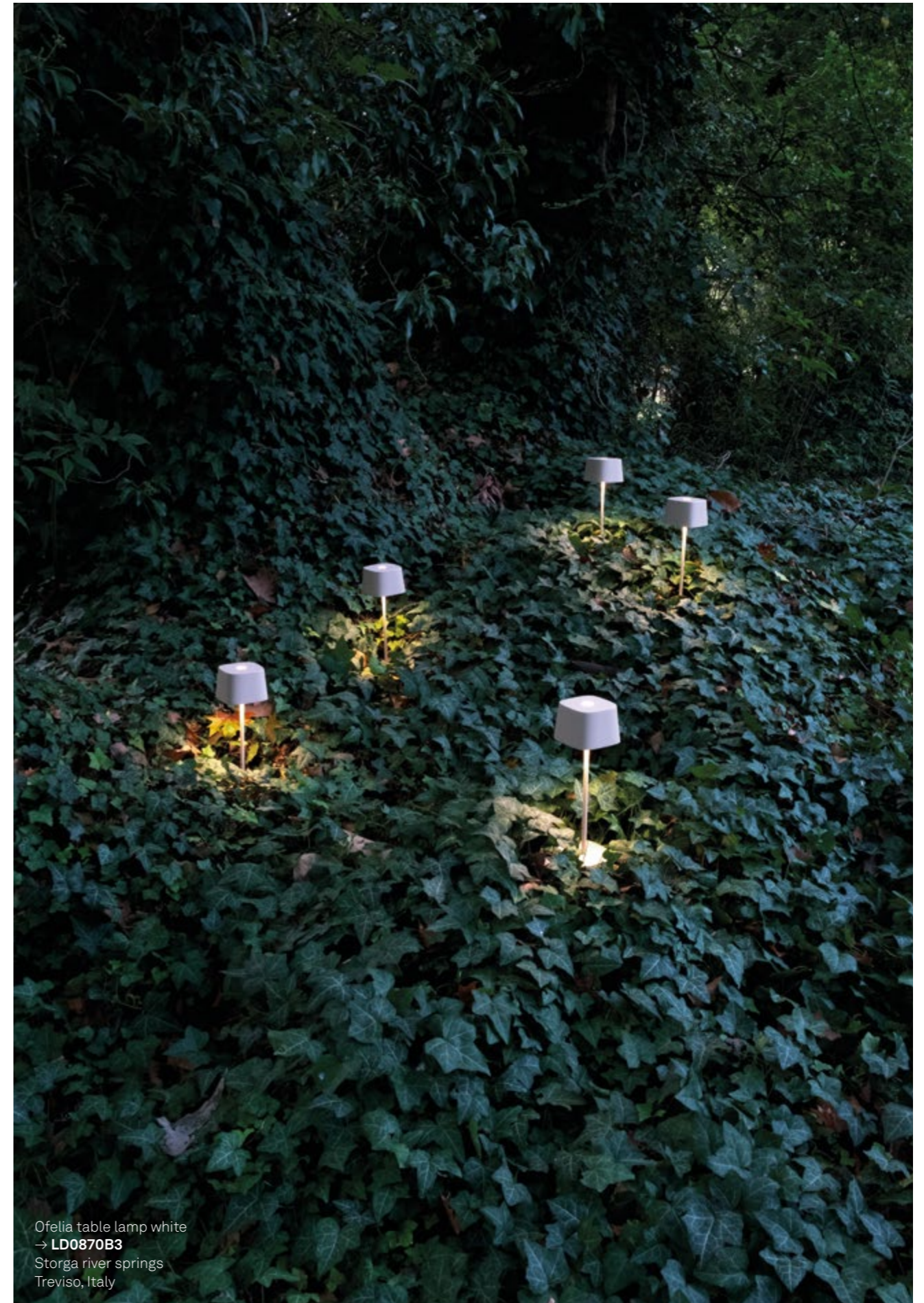
Le lampade con finitura foglia color oro, foglia color argento e foglia color rame non sono adatte per uso esterno.  
 The lamps with gold color leaf, silver color leaf and copper color leaf finish are not suitable for outdoor use.

# Ofelia

Edera, forte, intensa  
Giunte dopo un lungo errare  
Uniamo le nostre radici  
In un intimo cercarsi.

Ivy, strong and intense  
arriving after a long ramble  
we merge our roots  
in an intimate search.

TAVOLO  
TABLE LAMP



Ofelia table lamp white  
→ **LD0870B3**  
Storga river springs  
Treviso, Italy



Previous page: Ofelia table  
lamp sage green → **LD0870G3**  
Ristorante Piastrino \*  
Pennabilli, Italy  
Photo Marco Poderi Studio

Current page: Ofelia table lamp  
sand → **LD0870S3**  
Ristorante Oltre  
Leporano, Italy  
Photo Giuseppe Musolino





# Tavolo

## Table lamp



Ofelia è una lampada a batteria portatile e ricaricabile da tavolo. È dotata di base di ricarica a contatto, touch dimmer e funzione di memoria dell'impostazione di dimmerazione che memorizza gli step di dimmerazione; di conseguenza, ad ogni accensione, l'intensità luminosa corrisponderà a quella precedentemente impostata. La lampada è dotata inoltre della funzione di selezione della temperatura di colore della luce tra 2700K e 3000K (bianco dinamico).

Ofelia is a battery-operated portable and rechargeable table lamp. It is equipped with contact charging base, dimmer touch control and dimmer memory function which adjusts the light intensity and memorises the dimmer steps; consequently, every time it is switched on, the light intensity will correspond to that previously set. The lamp is equipped also with a light colour temperature selection function, 2700K or 3000K (dynamic white).

Ofelia table lamp sage green  
→ **LD0870G3**



**Dati tecnici**

## Technical data

LED DIMMER • 2,2W • 144-150lm  
 2700-3000K • IP65 • CRI>80  
 100-240V • 50-60Hz • 5Vdc max 1A



Pacco batteria al litio ricaricabile e sostituibile  
 Rechargeable and replaceable lithium battery pack

Durata di circa 9 h alla massima potenza  
 Battery lasts about 9 h at full power

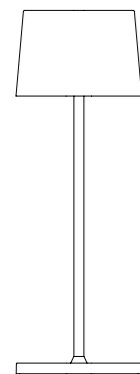
Tempo di ricarica a 1A: 6-8 h  
 Charging time at 1A: 6-8 h

Corpo in pressofusione di alluminio verniciato  
 Painted die-cast aluminium fixture

Diffusore in policarbonato  
 Polycarbonate diffuser

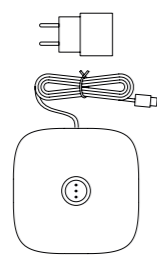
Adatta all'uso esterno (lampada IP65) e interno  
 (lampada su base di ricarica IP20) → legenda pag. 160  
 Suitable for outdoor (lamp IP65) and indoor use  
 (lamp on charging base IP20) → legend pg. 160

10 x 10 cm  
 3,9 x 3,9"



10 x 10 cm  
 3,9" x 3,9"

29 cm  
 11,4"



10,6 x 10,6 cm  
 4" x 4"

**Accessori inclusi**

Accessories included

Base di ricarica a contatto  
 Contact charging base

**Finiture**

## Finishes



**LD0870B3**  
 Bianco  
 White



**LD0870R3**  
 Corten



**LD0870N3**  
 Grigio scuro  
 Dark grey



**LD0870S3**  
 Sabbia  
 Sand



**LD0870G3**  
 Salvia  
 Sage green



# Pina

Piccola, docile  
mobile e leggera  
ti annidi e ti confondi.  
Gioca la luce  
offre dettagli dimenticati.

Small, gentle  
mobile and light  
you hide and blend in.  
Light brings playful effects  
offering forgotten details.

TAVOLO  
TABLE LAMP



Pina table lamp white → **LD0650B3**  
Morgano countryside  
Treviso, Italy





Previous page: Pina table lamp  
corten → **LD0650R3**  
Cipriani Club 55 - New York City,  
USA

Current page: Pina table lamp  
corten → **LD0650R3**  
Cipriani Club 55 - New York City,  
USA

Photo Kathi Littwin Photography



# Tavolo

## Table lamp



Pina è una lampada a batteria portatile e ricaricabile da tavolo. È dotata di base di ricarica a contatto e touch dimmer.

Pina is a battery-operated portable and rechargeable table lamp. It is equipped with contact charging base and dimmer touch control.

Pina table lamp white  
→ **LD0650B3**





**Dati tecnici**

Technical data

LED DIMMER • 2,2W • 185lm  
 2700K • IP54 • CRI>80  
 100-240V • 50-60Hz • 5Vdc max 1A



Pacco batteria al litio ricaricabile e sostituibile  
 Rechargeable and replaceable lithium battery pack

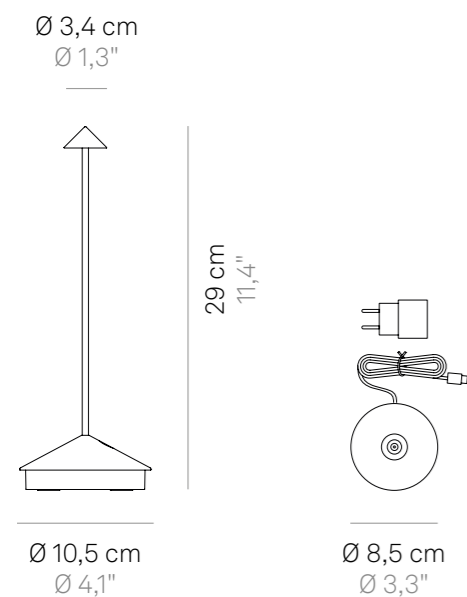
Durata di circa 12 h alla massima potenza  
 Battery lasts about 9 h at full power

Tempo di ricarica a 1A: 6-8 h  
 Charging time at 1A: 6-8 h

Corpo in pressofusione di alluminio verniciato  
 Painted die-cast aluminium fixture

Diffusore in policarbonato  
 Polycarbonate diffuser

Adatta all'uso esterno (lampada IP54) e interno  
 (lampada su base di ricarica IP20) → legenda pag. 160  
 Suitable for outdoor (lamp IP54) and indoor use  
 (lamp on charging base IP20) → legend pg. 160



**Accessori inclusi**

Accessories included

Base di ricarica a contatto  
 Contact charging base

**Finiture**

Finishes



**LD0650B3**  
 Bianco  
 White

**LD0650R3**  
 Corten

**LD0650N3**  
 Grigio scuro  
 Dark grey

**LD0650S3**  
 Sabbia  
 Sand



**LD0650D3**  
 Nero opaco  
 Matt black

# Swap

Design Studio Kairos and Federico de Majo

Libellula ti muovi  
Quasi invisibile  
Diventi lucciola  
Ci accudisci con una piccola luce  
Vibrante di vetri e di raffinati veli  
Trasformi per noi la tua essenza  
E resti unica dolce compagna.

Dragonfly you move  
Almost invisible  
And become a firefly  
Watching over us with a small light  
Shimmering with glass and refined veils  
You transform your essence for us  
And remain the only sweet companion.

TAVOLO  
TABLE LAMP



Swap table lamp white → **LD1010B3**  
Swap table lamp black + glass lampshade  
→ **LD1010N3 + LD102014**  
Cansiglio forest  
Treviso, Italy



# Tavolo

## Table lamp



Swap è una lampada a batteria portatile e ricaricabile da tavolo.

È dotata di base di ricarica a contatto e touch dimmer ed è personalizzabile con una gamma di paralumi in vetro o con un “fazzoletto” in tessuto, che si fissano alla testa della lampada tramite una ventosa.

Swap is a battery-operated, portable and rechargeable table lamp.

It has a contact charging base and dimmer touch control. It can also be customised choosing from a range of glass lampshades or a fabric “handkerchief”, which are attached to the top of the lamp with a suction cap.



Swap table lamp white + glass lampshade  
→ LD1010B3 + LD102004

**Dati tecnici**

## Technical data

LED DIMMER • 2,2W • 183lm  
 2700K • IP54 • CRI>90  
 100-240V • 50-60Hz • 5Vdc max 1A



Pacco batteria al litio ricaricabile e sostituibile  
 Rechargeable and replaceable lithium battery pack

Durata di circa 12 h alla massima potenza  
 Battery lasts about 12 h at full power

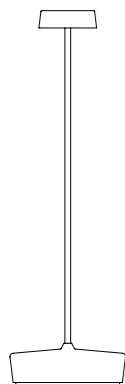
Tempo di ricarica a 1A: 6-8 h  
 Charging time at 1A: 6-8 h

Corpo in pressofusione di alluminio verniciato  
 Painted die-cast aluminium fixture

Diffusore in policarbonato  
 Polycarbonate diffuser

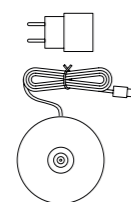
Adatta all'uso esterno (lampada IP54) e interno  
 (lampada su base di ricarica IP20) → legenda pag. 160  
 Suitable for outdoor (lamp IP54) and indoor use  
 (lamp on charging base IP20) → legend pg. 160

Ø 4,9 cm  
 Ø 1,9"



32,5 cm  
 12,8"

Ø 10 cm  
 Ø 3,9"



Ø 8,5 cm  
 Ø 3,3"

**Accessori inclusi**

## Accessories included

Base di ricarica a contatto  
 Contact charging base

**Finiture**

## Finishes

**LD1010B3**

Bianco  
 White

**LD1010N3**

Nero  
 Black



# Paralume in tessuto

## Fabric lampshade

**Marylin**

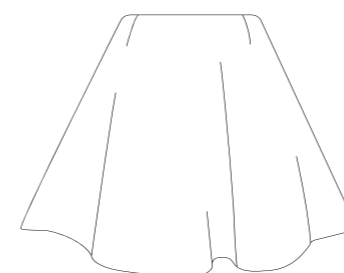


Paralume morbido in tessuto elastico ignifugo, lavabile e ingualcibile, con orlo sopraffilato. È dotato di un dischetto in policarbonato che permette al tessuto di agganciarsi stabilmente alla lampada.

A soft lampshade made of fire-retardant elastic fabric, which is washable and crease-resistant, with zig-zag edging. It has a polycarbonate disc that allows the fabric to be firmly attached to the lamp.

### Dati tecnici

#### Technical data



Paralume morbido in tessuto elastico ignifugo, lavabile e ingualcibile  
Lampshade in fireproof, washable, wrinkle-resistant, elastic fabric  
Dischetto in policarbonato  
Polycarbonate disk

### Accessori inclusi

#### Accessories included

Ventosa  
Suction cup

### Finiture

#### Finishes



**LD102000**  
Bianco  
White



# Paralume in vetro

## Glass lampshade

### Dots

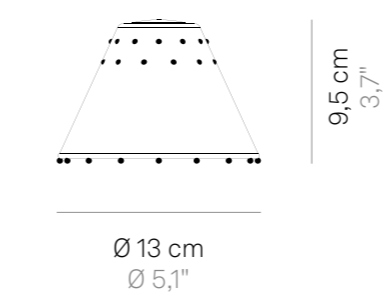
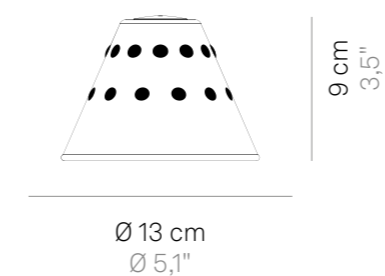


Paralume in vetro borosilicato soffiato e lavorato a mano, trasparente con decorazioni a rilievo nei colori bianco, nero, ambra o blu.

A handcrafted, blown borosilicate glass lampshade, in clear glass with relief decorations in white, black, amber or blue.

### Dati tecnici

#### Technical data



Paralume in vetro borosilicato soffiato e lavorato a mano  
Lampshade in blown and handmade borosilicate glass

### Accessori inclusi

#### Accessories included

Ventosa  
Suction cup

### Finiture

#### Finishes



**LD102001**  
Bianco  
White



**LD102002**  
Nero  
Black



**LD102003**  
Ambra  
Amber



**LD102004**  
Blu  
Blue



Decoro 25 punti

### Finiture

#### Finishes



**LD102011**  
Bianco  
White



**LD102012**  
Nero  
Black



**LD102013**  
Ambra  
Amber



**LD102014**  
Blu  
Blue



Decoro 41 punti



# Home

Voglio una casa illuminata  
 Tanto grande e tanto piccola  
 Come la penso ogni giorno  
 Con tanti o pochi amici  
 Vere presenze  
 Penso la casa sul mare e sulla sabbia  
 Sul prato ombreggiato dal tiglio  
 E sulla montagna dopo il tramonto  
 Che racconta dei nostri tanti passi.

I'd like a bright house  
 As large and as small  
 As I imagine it every day  
 With many or a few friends  
 True presences  
 I imagine a house by the sea and on the sand  
 On the lawn, in the shade of a linden tree  
 And in the mountains after sunset  
 That reveals our many steps.

TAVOLO  
 TABLE LAMP



Home table lamp white → **LD0258B3**  
 Home table lamp dark grey → **LD0258N3**

Euganean hills  
 Padua, Italy



# Tavolo

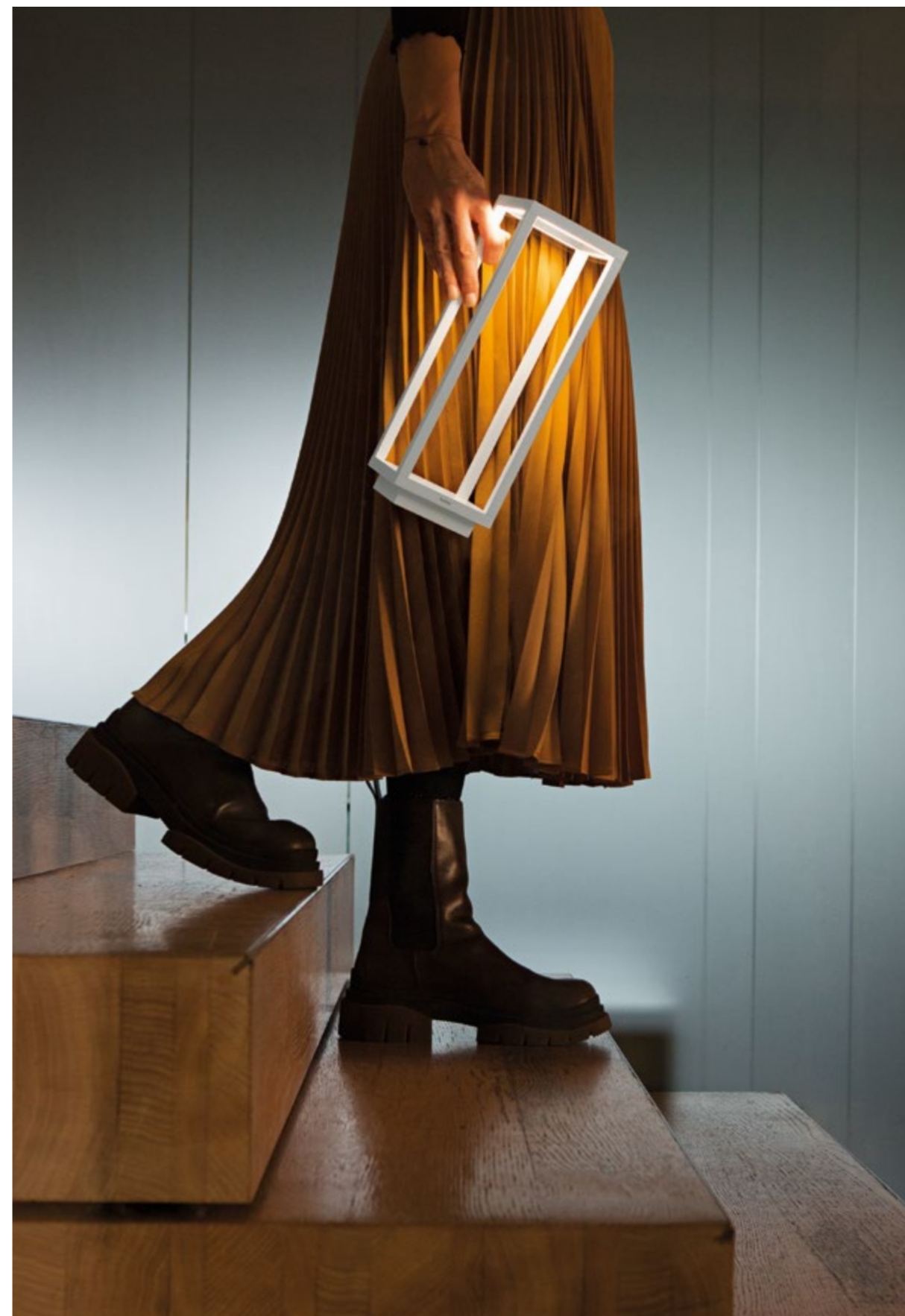
## Table lamp



Home è una lampada a batteria portatile e ricaricabile da tavolo. È dotata di base di ricarica a contatto e touch dimmer.

Home is a battery-operated portable and rechargeable table lamp. It is equipped with contact charging base and dimmer touch control.

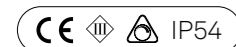
Home table lamp white  
→ **LD0258B3**



**Dati tecnici**

## Technical data

LED DIMMER • 2,2W • 165lm  
 3000K • IP54 • CRI>80  
 100-240V • 50-60Hz • 5Vdc max 1A



Pacco batteria al litio ricaricabile e sostituibile  
 Rechargeable and replaceable lithium battery pack

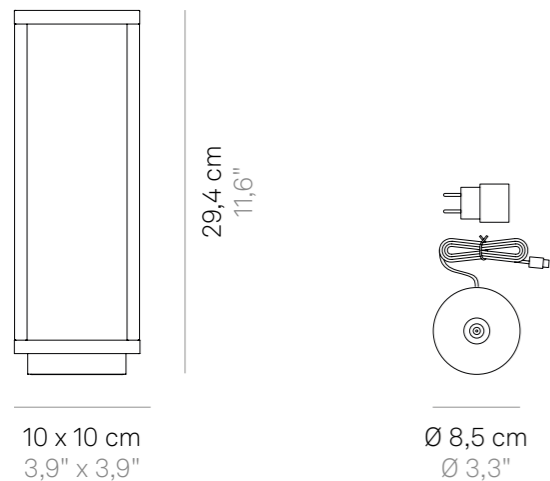
Durata di circa 12 h alla massima potenza  
 Battery lasts about 12 h at full power

Tempo di ricarica a 1A: 6-8 h  
 Charging time at 1A: 6-8 h

Corpo in pressofusione di alluminio verniciato  
 Painted die-cast aluminium fixture

Diffusore in policarbonato  
 Polycarbonate diffuser

Adatta all'uso esterno (lampada IP54) e interno  
 (lampada su base di ricarica IP20) → legenda pag. 160  
 Suitable for outdoor (lamp IP54) and indoor use  
 (lamp on charging base IP20) → legend pg. 160



10 x 10 cm  
 3,9" x 3,9"

Ø 8,5 cm  
 Ø 3,3"

**Accessori inclusi**

Accessories included

Base di ricarica a contatto  
 Contact charging base

**Finiture**

## Finishes



**LD0258B3**  
 Bianco  
 White

**LD0258R3**  
 Corten

**LD0258N3**  
 Grigio scuro  
 Dark grey



# Dama

A stone shines  
light awakens it  
while a small moon  
radiates a faint yet vibrant glow.  
The endless passage of much water  
has patiently smoothed it.

Un sasso risplende  
la luce lo risveglia  
mentre una piccola luna  
emana un chiarore flebile ma vivo.  
È il passaggio perpetuo di tanta acqua  
che paziente lo ha levigato.

TAVOLO / TAVOLO USB  
TABLE LAMP / TABLE LAMP USB



Dama table lamp white  
→ **LD0610B3**  
Piave riverbed  
Treviso, Italy





Previous page: Dama table  
lamp white → **LD0610B3**  
Ristorante Le Lampare al  
Fortino - Trani, Italy  
Photo Vito Rizzi Photographer

Current page: Dama table lamp  
black → **LD0610N3**  
Ristorante Noir - Ponzano, Italy  
Photo phEsci Francesco Esci





# Tavolo Tavolo USB

Table lamp  
Table lamp USB



Dama è una lampada a batteria portatile e ricaricabile da tavolo. È dotata di base di ricarica a contatto, touch dimmer e funzione di selezione della temperatura di colore della luce tra 2700K e 3000K (bianco dinamico). Disponibile anche nella versione con porta USB-a per la ricarica di dispositivi mobili.

Dama is a battery-operated portable and rechargeable table lamp. It is equipped with contact charging base, dimmer touch control and a light colour temperature selection function, 2700K or 3000K (dynamic white). Available also with a USB-a port for charging mobile devices.

Dama table lamp white  
→ **LD0610B3**



**Dati tecnici**

## Technical data

LED DIMMER • 2,2W • 166-178lm  
 2700-3000K • IP54 • CRI>80  
 100-240V • 50-60Hz • 5Vdc max 1A



Pacco batteria al litio ricaricabile e sostituibile  
 Rechargeable and replaceable lithium battery pack

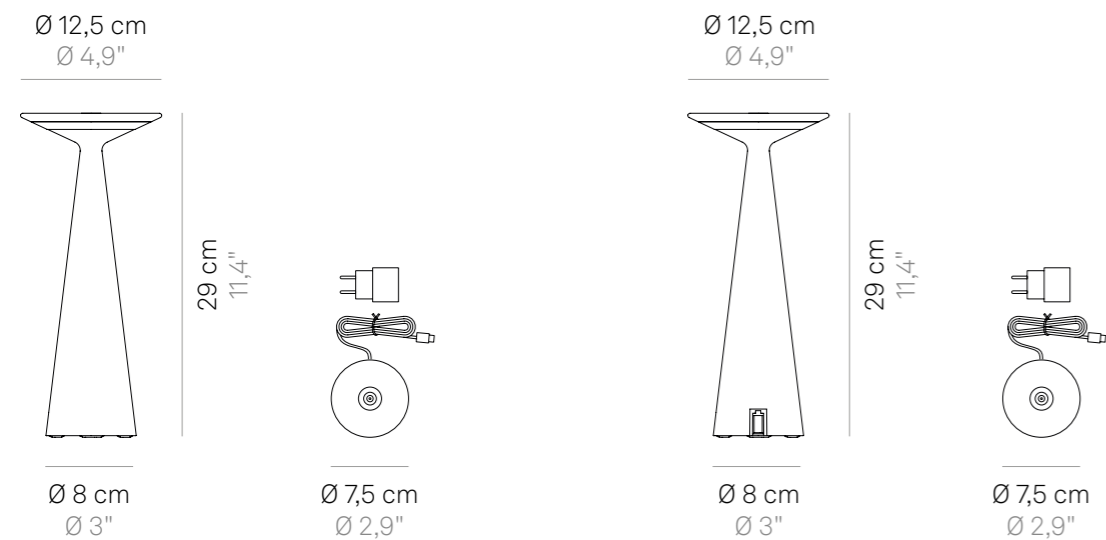
Durata di circa 9 h alla massima potenza  
 Battery lasts about 9 h at full power

Tempo di ricarica a 1A: 6-8 h  
 Charging time at 1A: 6-8 h

Corpo in pressofusione di alluminio verniciato  
 Painted die-cast aluminium fixture

Diffusore in policarbonato  
 Polycarbonate diffuser

Adatta all'uso esterno (lampada IP54) e interno  
 (lampada su base di ricarica IP20) → legenda pag. 160  
 Suitable for outdoor (lamp IP54) and indoor use  
 (lamp on charging base IP20) → legend pg. 160

**Accessori inclusi**

Accessories included

Base di ricarica a contatto  
 Contact charging base

**Finiture**

## Finishes

**LD0610B3**

Bianco  
 White

**LD0610N3**

Nero  
 Black

**LD0611B3**

Bianco  
 White

**LD0611N3**

Nero  
 Black



# Olimpia

Design Federico de Majo

Luna luminosa, piena  
la tua luce  
penetra nei solchi, negli anfratti.  
Gradino dopo gradino  
ci avviciniamo.

Bright full moon  
your light  
penetrates furrows and crevices.  
Step by step  
we draw near.

TAVOLO  
TABLE LAMP



Olimpia table lamp  
white → **LD0900B3**  
Brent de l'Art  
Belluno, Italy





Olimpia table lamp white  
→ **LD0900B3**  
Enoteca Ombre Rosse  
Preganziol, Italy  
Photo phEsci Francesco Esci





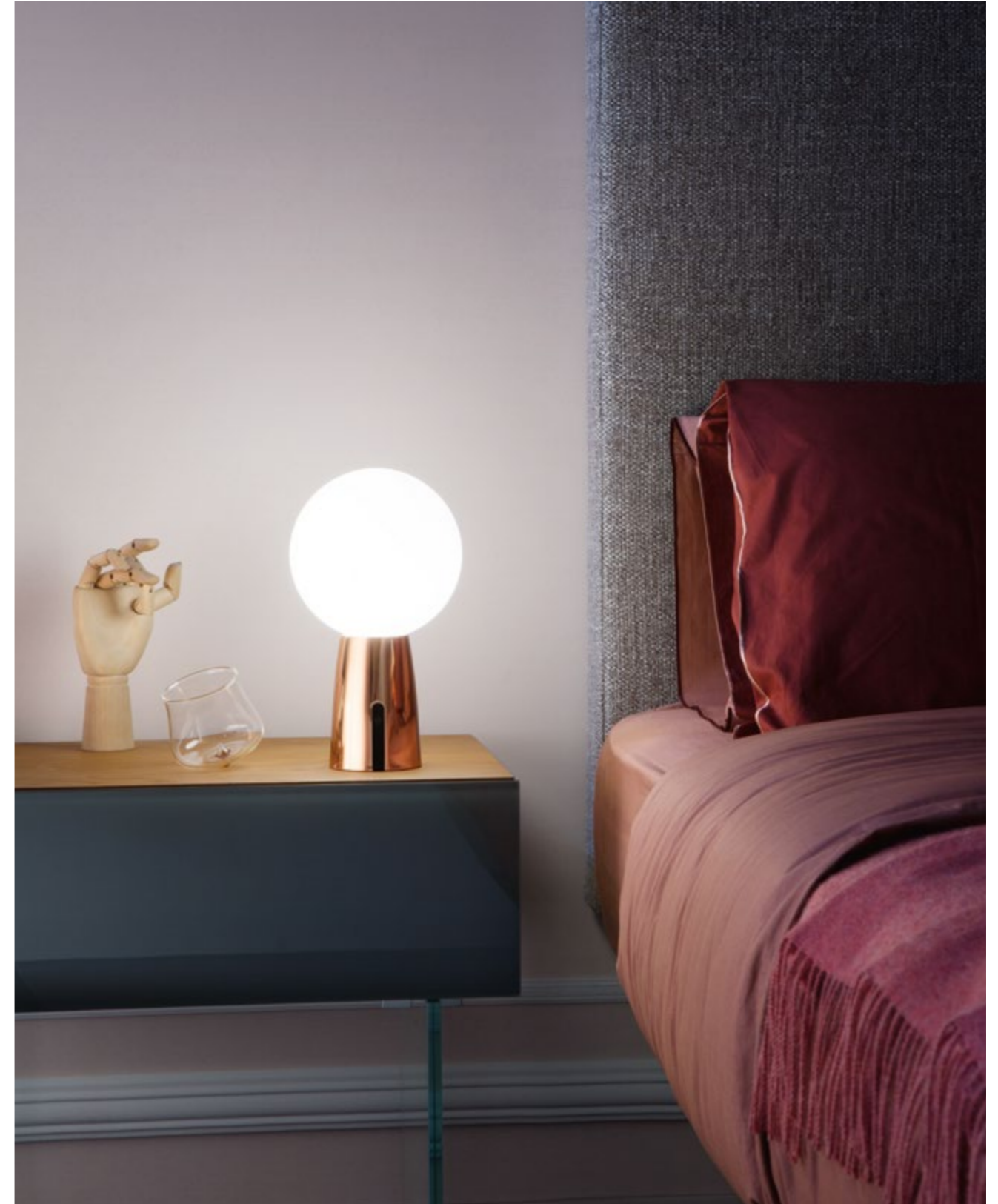
# Tavolo

## Table lamp



Olimpia è una lampada a batteria portatile e ricaricabile da tavolo. È dotata di base di ricarica a contatto, touch dimmer e di una lente che rende la luce più calda.

Olimpia is a battery-operated portable and rechargeable table lamp. It is equipped with contact charging base, dimmer touch control and a lens to warm the color of light.

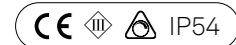


Olimpia table lamp copper  
→ **LD0900E3**

**Dati tecnici**

## Technical data

LED DIMMER • 2,5W • 200lm  
 3000K • IP54 • CRI>80  
 100-240V • 50-60Hz • 5Vdc max 1A



Pacco batteria al litio ricaricabile e sostituibile  
 Rechargeable and replaceable lithium battery pack

Durata di circa 9 h alla massima potenza  
 Battery lasts about 9 h at full power

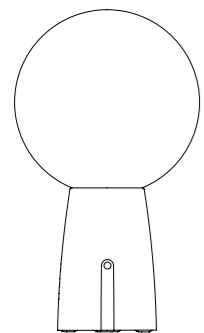
Tempo di ricarica a 1A: circa 9 h  
 Charging time at 1A: about 9 h

Corpo in pressofusione di alluminio verniciato  
 Painted die-cast aluminium fixture

Diffusore in policarbonato  
 Polycarbonate diffuser

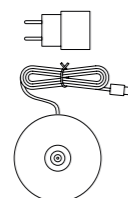
Adatta all'uso esterno (lampada IP54) e interno  
 (lampada su base di ricarica IP20) → legenda pag. 160  
 Suitable for outdoor (lamp IP54) and indoor use  
 (lamp on charging base IP20) → legend pg. 160

Ø 15 cm  
 Ø 5,9"



Ø 8 cm  
 Ø 3"

26 cm  
 10,2"



Ø 8,5 cm  
 Ø 3,3"

**Accessori inclusi**

Accessories included

Base di ricarica a contatto  
 Contact charging base

**Avvertenze**

Attention

Le lampade con finitura oro, cromo e rame  
 non sono adatte per uso esterno.  
 The lamps with gold, chrome and silver finish  
 are not suitable for outdoor use.

**Finiture**

## Finishes



**LD0900B3**  
 Bianco  
 White



**LD0900N3**  
 Grigio scuro  
 Dark grey



**LD0900O3**  
 Oro  
 Gold



**LD0900C3**  
 Cromo  
 Chrome



**LD0900E3**  
 Rame  
 Copper

Le lampade con finitura color oro, cromo e rame non sono adatte per uso esterno.  
 The lamps with gold, chromo and copper finish are not suitable for outdoor use.



# Sister Light

Design Federico de Majo

An enchanted forest  
rich in greenery  
and glowing mushrooms.  
Eyes of elves, hidden  
spy on your many powers.

Un bosco incantato  
ricco di vegetazione  
e funghi fosforescenti.  
Occhi di elfi, nascosti  
spiano le tue molteplici abilità.

TAVOLO / MINI TAVOLO / MINI TAVOLO BOWL/PIATTO / PICCHETTO / PARETE  
TABLE LAMP / MINI TABLE LAMP / MINI TABLE BOWL/PLATE / LAMP WITH PEG / WALL LAMP



Sister Light table lamp gold → **LD030003**  
Sister Light mini table lamp gold → **LD030603**  
Rosoline pine forest  
Rovigo, Italy





Current page: Sister Light table lamp silver → **LD0300A3**  
Restaurante El Lago, Greenlife Golf Club - Marbella, Spain  
Photo Fredy Torra

Next page: Sister Light mini table lamp copper → **LD0306R3**  
Grass Bar - Treviso, Italy  
Photo phEsci Francesco Esci





# Tavolo

## Table lamp



Sister Light è una lampada a batteria portatile e ricaricabile da tavolo. È dotata di un sistema di controllo elettronico che monitora l'autonomia residua e garantisce un flusso luminoso costante fino all'esaurimento della batteria. Un menu touch multifunzione di personalizzazione permette di regolare la temperatura di colore della luce tra 2700-3350-4000K (bianco dinamico) e impostare o escludere la dimmerazione a 4 step. La testa della lampada, fissata sullo stelo è convertibile a fissaggio magnetico e dunque può essere separata per diventare una fonte luminosa di emergenza. La base della lampada è predisposta per il fissaggio meccanico al tavolo.

Sister Light is a battery-operated portable and rechargeable table lamp. It is equipped with an electronic control system monitors the remaining autonomy and ensures constant luminous flux until the battery runs out. A customisable multifunctional touch control menu allows you to adjust the light colour temperature to 2700-3350-4000K (dynamic white) and to set or exclude the 4-step dimmer function. The top of the lamp, fixed to the stem, can be converted to magnetic fixing and detached to become an emergency light. The base of the lamp is designed to be mechanically fixed to a table.

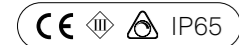


Sister Light table lamp blue  
→ **LD0300B3**

**Dati tecnici**

## Technical data

LED DIMMER • 3W • 250-260-270lm  
 2700-3150-4000K • IP65 • CRI>90  
 100-240V • 50-60Hz • 5Vdc max 2A



Pacco batteria al litio ricaricabile e sostituibile  
 Rechargeable and replaceable lithium battery pack

Durata 8 - 58 h, in base alla regolazione del flusso luminoso

Battery lasts 8 - 58 h, depending on the luminous flux setting.

Ricarica con cavetto USB-c  
 Rechargeable with a USB-c cable

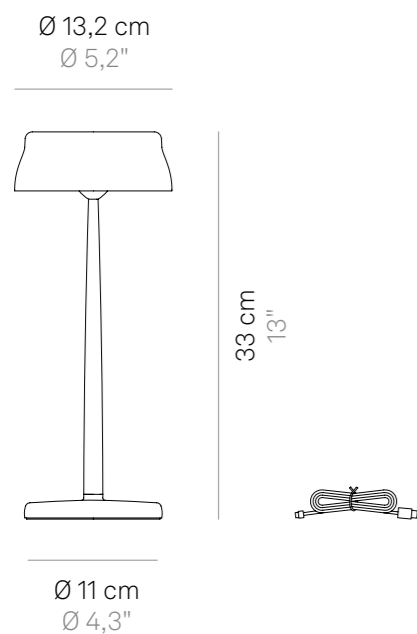
Tempo di ricarica a 2A: circa 5 h  
 Charging time at 2A: about 5 h

Corpo in alluminio anodizzato  
 Anodized aluminium fixture

Diffusore in policarbonato prismatico  
 Prismatic polycarbonate diffuser

Adatta all'uso esterno (lampada IP65) e interno (lampada su base di ricarica IP20) → legenda pag. 160  
 Suitable for outdoor (lamp IP65) and indoor use (lamp on charging base IP20) → legend pg. 160

Resistenza agli urti (IK07) e alla nebbia salina (1500h)  
 Impact resistance (IK07) and salt spray resistance (1500h)

**Accessori inclusi**

## Accessories included

Cavo di ricarica con entrata USB-c  
 Charging cable with USB-c input

Kit per fissaggio magnetico  
 Kit for magnetic fixing

Kit per fissaggio meccanico al tavolo  
 Kit for mechanical fixing to a table

**Finiture**

## Finishes

**LD0300A3**

Alluminio  
 Aluminium

**LD0300B3**

Blu  
 Blue

**LD0300O3**

Oro  
 Gold

**LD0300R3**

Rame  
 Copper

**LD0300V3**

Verde  
 Green



# Mini tavolo

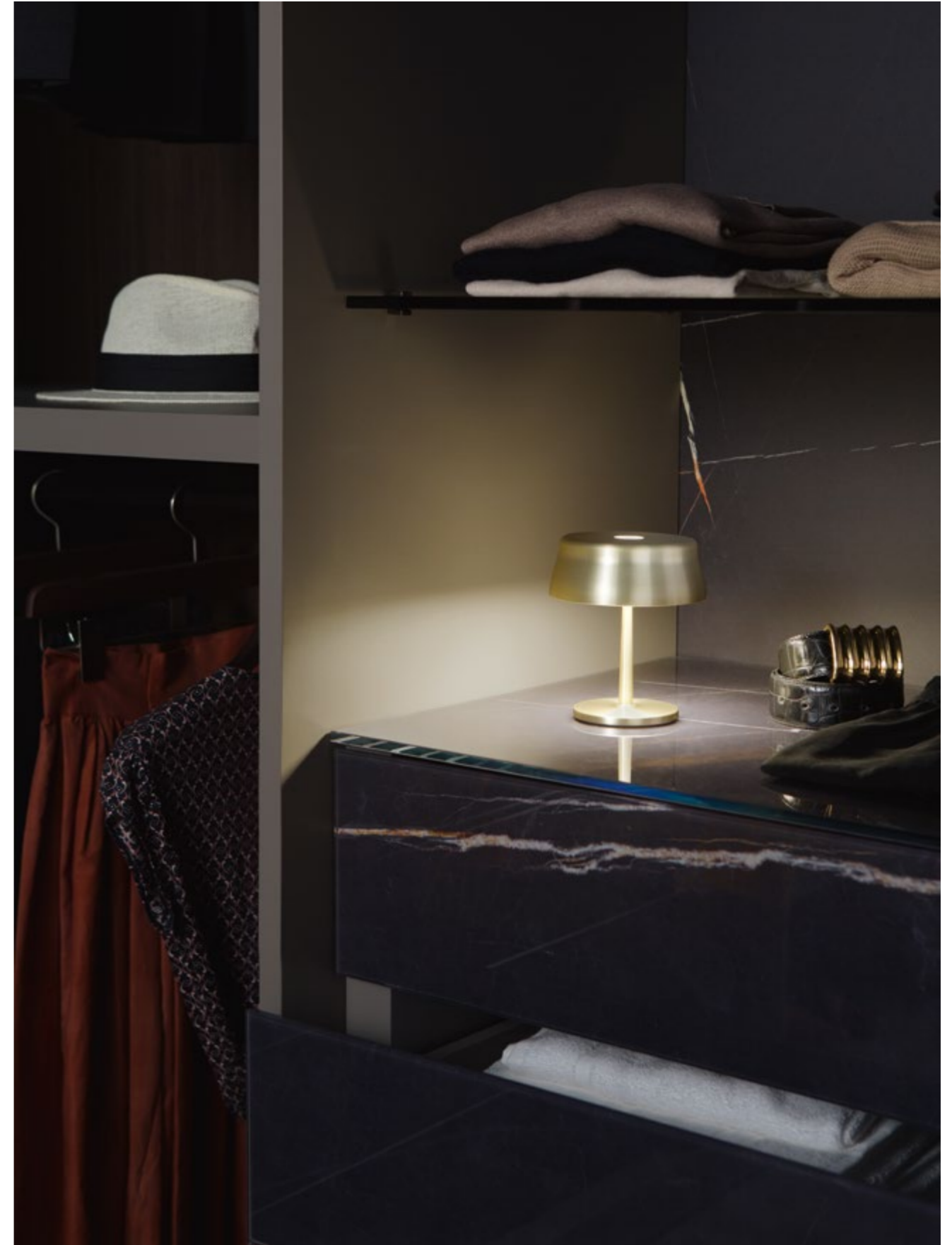
## Mini table lamp



Sister Light mini è una lampada a batteria portatile e ricaricabile da tavolo. È dotata di un sistema di controllo elettronico che monitora l'autonomia residua e garantisce un flusso luminoso costante fino all'esaurimento della batteria. Un menu touch multifunzione di personalizzazione permette di regolare la temperatura di colore della luce tra 2700-3350-4000K (bianco dinamico) e impostare o escludere la dimmerazione a 4 step. La testa della lampada, fissata sullo stelo è convertibile a fissaggio magnetico e dunque può essere separata per diventare una fonte luminosa di emergenza. La base della lampada è predisposta per il fissaggio meccanico al tavolo.

Sister Light mini is a battery-operated portable and rechargeable table lamp. It is equipped with an electronic control system monitors the remaining autonomy and ensures constant luminous flux until the battery runs out. A customisable multifunctional touch control menu allows you to adjust the light colour temperature to 2700-3350-4000K (dynamic white) and to set or exclude the 4-step dimmer function. The top of the lamp, fixed to the stem, can be converted to magnetic fixing and detached to become an emergency light. The base of the lamp is designed to be mechanically fixed to a table.

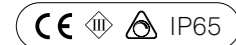
Sister Light mini table lamp  
gold → LD030603



**Dati tecnici**

## Technical data

LED DIMMER • 3W • 250-260-270lm  
 2700-3150-4000K • IP65 • CRI>90  
 100-240V • 50-60Hz • 5Vdc max 2A



Pacco batteria al litio ricaricabile e sostituibile  
 Rechargeable and replaceable lithium battery pack

Durata 8 - 58 h, in base alla regolazione del flusso luminoso

Battery lasts 8 - 58 h, depending on the luminous flux setting.

Ricarica con cavetto USB-c  
 Rechargeable with a USB-c cable

Tempo di ricarica a 2A: circa 5 h  
 Charging time at 2A: about 5 h

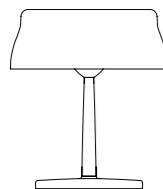
Corpo in alluminio anodizzato  
 Anodized aluminium fixture

Diffusore in policarbonato prismatico  
 Prismatic polycarbonate diffuser

Adatta all'uso esterno (lampada IP65) e interno (lampada su base di ricarica IP20) → legenda pag. 160  
 Suitable for outdoor (lamp IP65) and indoor use (lamp on charging base IP20) → legend pg. 160

Resistenza agli urti (IK07) e alla nebbia salina (1500h)  
 Impact resistance (IK07) and salt spray resistance (1500h)

Ø 13,2 cm  
 Ø 5,2"



15 cm  
 5,9"



Ø 9 cm  
 Ø 3,5"

**Accessori inclusi**

## Accessories included

Cavo di ricarica con entrata USB-c  
 Charging cable with USB-c input

Kit per fissaggio magnetico  
 Kit for magnetic fixing

Kit per fissaggio meccanico al tavolo  
 Kit for mechanical fixing to a table

**Finiture**

## Finishes

**LD030603**

Oro  
 Gold

**LD0306R3**

Rame  
 Copper

**LD0306V3**

Verde  
 Green



# Mini tavolo bowl/piatto

## Mini table bowl/plate



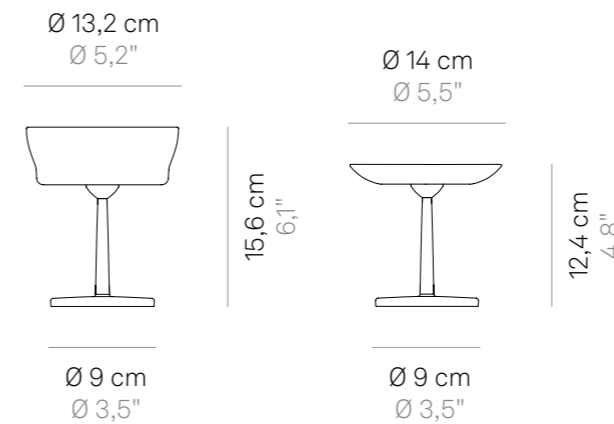
Elemento contenitore da tavolo, composto dalla base della lampada Sister Light mini tavolo a cui è fissato magneticamente un accessorio in vetro borosilicato, disponibile in due varianti: bowl e piatto. La base dell'elemento è predisposta per il fissaggio meccanico al tavolo.

A serving accessory for the table, comprising the base of Sister Light mini table lamp magnetically attached to a borosilicate glass element, available in two versions: a bowl and a plate. The base of the accessory is designed to be mechanically fixed to a table.

### Dati tecnici Technical data



Corpo in alluminio anodizzato  
Anodized aluminium fixture  
Accessorio contenitore magnetico in vetro borosilicato  
Magnetic serving accessory in borosilicate glass  
Resistenza alla nebbia salina (1500 h)  
Salt spray resistance (1500h)



### Finiture Finishes



**LD070003**  
Oro  
Gold



**LD0700R3**  
Rame  
Copper



**LD0700V3**  
Verde  
Green



### Finiture Finishes



**LD070103**  
Oro  
Gold



**LD0701R3**  
Rame  
Copper

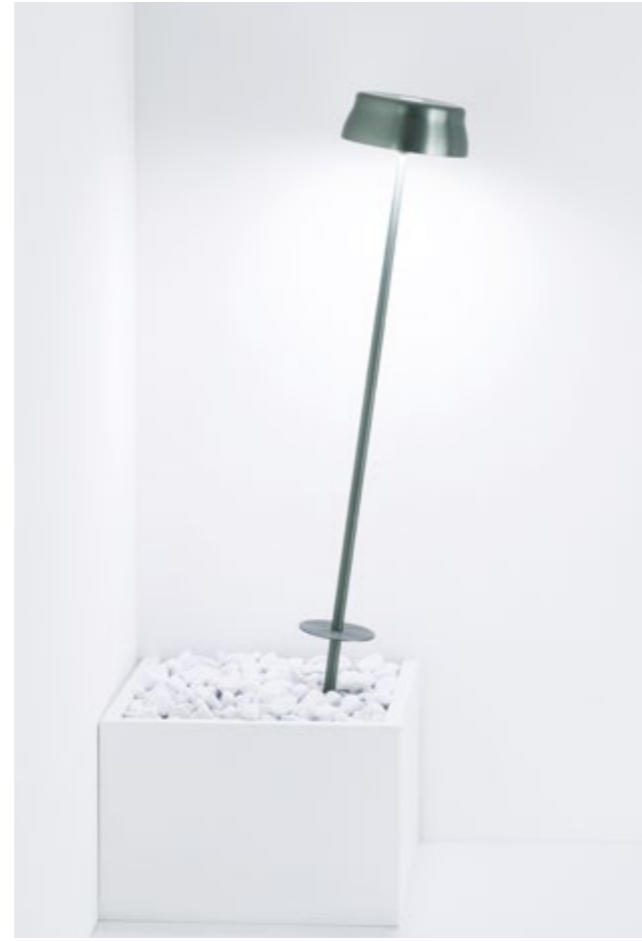


**LD0701V3**  
Verde  
Green



# Picchetto

## Lamp with peg



Sister Light picchetto è una lampada a batteria portatile e ricaricabile. È dotata di un sistema di controllo elettronico che monitora l'autonomia residua e garantisce un flusso luminoso costante fino all'esaurimento della batteria. Un menu touch multifunzione di personalizzazione permette di regolare la temperatura di colore della luce tra 2700-3350-4000K (bianco dinamico) e impostare o escludere la dimmerazione a 4 step. La testa della lampada, calamitata sullo stelo (convertibile a fissaggio meccanico) può essere separata per diventare una fonte luminosa di emergenza. Dotata di un kit di 3 aste che permette di regolare l'altezza della lampada da un minimo di 58 a un massimo di 108 cm.

Sister Light lamp with peg is a battery-operated portable and rechargeable lamp. It is equipped with an electronic control system monitors the remaining autonomy and ensures constant luminous flux until the battery runs out. A customisable multifunctional touch control menu allows you to adjust the light colour temperature to 2700-3350-4000K (dynamic white) and to set or exclude the 4-step dimmer function. The top of the lamp, magnetized on the stem (convertible to mechanical fixing), can be detached to become an emergency lamp. Equipped with a 3-rod kit that allows you to adjust the height of the lamp from minimum 58 cm to maximum 108 cm.

Sister Light lamp with peg green → **LD0302V3**  
 Sister Light lamp with peg copper → **LD0302R3**

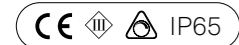




**Dati tecnici**

## Technical data

LED DIMMER • 3W • 250-260-270lm  
 2700-3150-4000K • IP65 • CRI>90  
 100-240V • 50-60Hz • 5Vdc max 2A



Pacco batteria al litio ricaricabile e sostituibile  
 Rechargeable and replaceable lithium battery pack

Durata 8 - 58 h, in base alla regolazione del flusso luminoso

Battery lasts 8 - 58 h, depending on the luminous flux setting.

Ricarica con cavetto USB-c

Rechargeable with a USB-c cable

Tempo di ricarica a 2A: circa 5 h

Charging time at 2A: about 5 h

Corpo in alluminio anodizzato

Anodized aluminium fixture

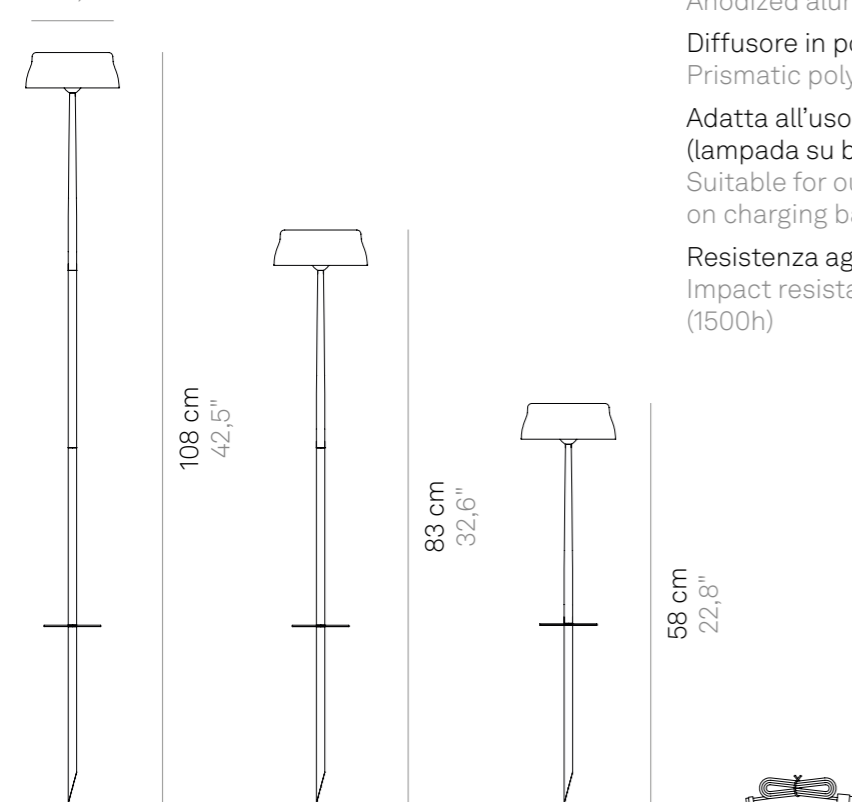
Diffusore in policarbonato prismatico

Prismatic polycarbonate diffuser

Adatta all'uso esterno (lampada IP65) e interno (lampada su base di ricarica IP20) → legenda pag. 160  
 Suitable for outdoor (lamp IP65) and indoor use (lamp on charging base IP20) → legend pg. 160

Resistenza agli urti (IK07) e alla nebbia salina (1500h)  
 Impact resistance (IK07) and salt spray resistance (1500h)

Ø 13,2 cm  
 Ø 5,2"



Ø 1,2 cm  
 Ø 0,4"

**Accessori inclusi**

## Accessories included

Cavo di ricarica con entrata USB-c  
 Charging cable with USB-c input

Kit per fissaggio magnetico  
 Kit for magnetic fixin

Kit di 3 aste  
 3-rod kit

**Finiture**

## Finishes

**LD0302R3**

Rame  
 Copper

**LD0302V3**

Verde  
 Green

# Parete

## Wall lamp



Sister Light parete è una lampada a batteria portatile e ricaricabile. È dotata di un sistema di controllo elettronico che monitora l'autonomia residua e garantisce un flusso luminoso costante fino all'esaurimento della batteria. Un menu touch multifunzione di personalizzazione permette di regolare la temperatura di colore della luce tra 2700-3350-4000K (bianco dinamico) e impostare o escludere la dimmerazione a 4 step. La testa della lampada, calamitata sullo stelo (convertibile a fissaggio meccanico) può essere separata per diventare una fonte luminosa di emergenza.

Sister Light wall lamp is a battery-operated portable and rechargeable lamp. It is equipped with an electronic control system monitors the remaining autonomy and ensures constant luminous flux until the battery runs out. A customisable multifunctional touch control menu allows you to adjust the light colour temperature to 2700-3350-4000K (dynamic white) and to set or exclude the 4-step dimmer function. The top of the lamp, magnetized on the stem (convertible to mechanical fixing), can be detached to become an emergency light.

Sister Light wall lamp  
copper → **LD0308R3**

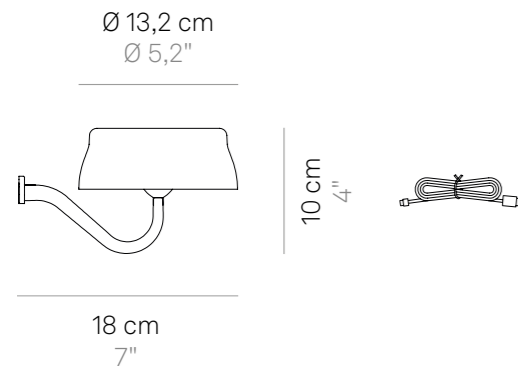
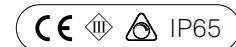




**Dati tecnici**

## Technical data

LED DIMMER • 3W • 250-260-270lm  
 2700-3150-4000K • IP65 • CRI>90  
 100-240V • 50-60Hz • 5Vdc max 2A



Pacco batteria al litio ricaricabile e sostituibile  
 Rechargeable and replaceable lithium battery pack

Durata 8 - 58 h, in base alla regolazione del flusso luminoso

Battery lasts 8 - 58 h, depending on the luminous flux setting.

Ricarica con cavetto USB-c  
 Rechargeable with a USB-c cable

Tempo di ricarica a 2A: circa 5 h  
 Charging time at 2A: about 5 h

Corpo in alluminio anodizzato  
 Anodized aluminium fixture

Diffusore in policarbonato prismatico  
 Prismatic polycarbonate diffuser

Adatta all'uso esterno (lampada IP65) e interno (lampada su base di ricarica IP20) → legenda pag. 160  
 Suitable for outdoor (lamp IP65) and indoor use (lamp on charging base IP20) → legend pg. 160

Resistenza agli urti (IK07) e alla nebbia salina (1500h)  
 Impact resistance (IK07) and salt spray resistance (1500h)

**Finiture**

## Finishes

**LD0308R3**

Rame  
 Copper

**LD0308V3**

Verde  
 Green

**Accessori inclusi**

## Accessories included

Cavo di ricarica con entrata USB-c  
 Charging cable with USB-c input

Kit per fissaggio magnetico  
 Kit for magnetic fixing



# Pencil

Design Federico de Majo

Sospesa magicamente  
abbracciata o libera  
sembri sostenere il peso del tronco.  
Esile presenza  
ti presti a giocare  
in una luminosa danza.

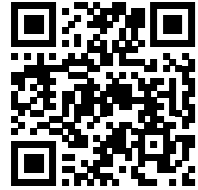
Magically suspended  
embraced or free  
you appear to be bearing the weight of a trunk.  
Slender presence  
you play along  
in a luminous dance.

MODULO LUCE / CARICABATTERIE / BASE DI STAZIONAMENTO / BASE DI STAZIONAMENTO ROTANTE / SUPPORTI TAVOLO / SUPPORTI  
PARETE ORIZZONTALE / SUPPORTO PARETE VERTICALE / SUPPORTO SOSPENSIONE VERTICALE / SUPPORTI SOSPENSIONE ORIZZONTALE  
LIGHTING MODULE / BATTERY CHARGER / DOCKING STATION / ROTATING DOCKING STATION / TABLE BASES / HORIZONTAL WALL LAMP  
BRACKETS / VERTICAL WALL LAMP KIT / VERTICAL SUSPENSION KIT / HORIZONTAL SUSPENSION KIT



Pencil lighting module large white → **LD0802B3**  
Pencil lighting module medium white → **LD0801B3**  
Pencil lighting module small white → **LD0800B3**  
Cansiglio forest  
Treviso, Italy





Video Pencil

Pencil è un modulo luminoso a batteria, portatile e ricaricabile, disponibile in tre misure, che grazie agli appositi accessori può diventare lampada da terra, tavolo, parete e a sospensione.

Dotato di sorgente luminosa a LED, Pencil produce una luce intensa e ben direzionata adatta a spazi pubblici e privati, anche outdoor (IP65).

La struttura, a sezione pentagonale, è in estrusione d'alluminio verniciato bianco, corten o grigio scuro; il diffusore è in policarbonato opale satinato.

Un dimmer touch a 4 steps permette di calibrare con precisione l'illuminazione di un ambiente, e di scegliere la temperatura di colore della luce tra 2700-3150-4000K (bianco dinamico).

Pencil può essere ricaricato in due modi: direttamente tramite caricatore (foto a pagina 10); o a contatto sulla base di stazionamento, la quale può essere utilizzata anche solo come alloggio del modulo, per un utilizzo come lampada da terra o da tavolo (foto a pagina 12).

Grazie alla scheda LED avanzata, un sistema di controllo elettronico monitora l'autonomia residua e garantisce un flusso luminoso costante fino all'esaurimento della batteria, permettendo di ottimizzare le ricariche ed effettuarle sempre in maniera corretta. La durata della batteria varia dalle 8h alle 58h, in base alla regolazione del flusso luminoso; i tempi di ricarica a 3,16A sono 6 ore per il modulo piccolo, 9 per il medio, 12 per il grande.

Pencil is a battery-operated portable and rechargeable lighting module, available in three sizes. Thanks to its dedicated accessories, it can become a floor, table, wall and suspension lamp. Equipped with a LED light source, Pencil creates an intense, well-directed light ideal for public and private spaces, also outdoors (IP65).

Its fixture, with a pentagonal cross-section, is made of white, corten or dark grey painted extruded aluminium. The diffuser is in satin opal polycarbonate.

Its 4-step dimmer touch control allows you to accurately adjust the lighting in a room and choose the light colour temperature, 2700-3150-4000K (dynamic white).

Pencil can be recharged in two ways: either with the battery charger (see image on page 10) or in the docking station, connected to a battery charger (see image on page 12).

Thanks to a state-of-the-art LED circuit board, an electronic control system monitors the remaining autonomy and ensures a constant luminous flux until the battery runs out. Recharging is therefore optimised and always properly done. The battery lasts 8h - 58h, depending on the luminous flux setting. At 3.16A, recharging times are 6h for the small module, 9h for the medium module and 12h for the large module.

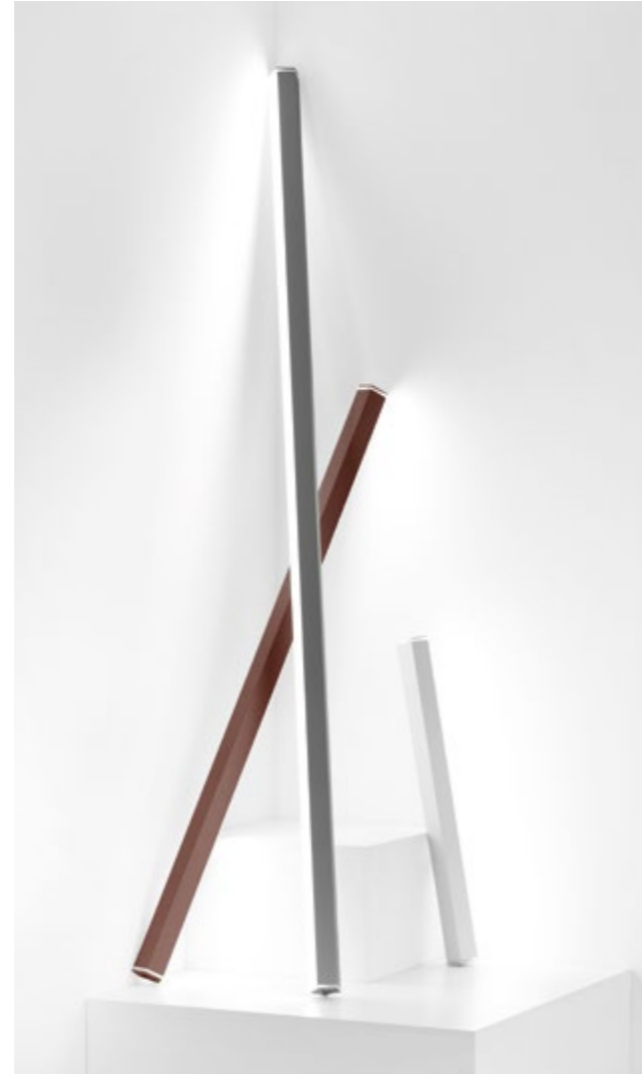
Pencil lighting module large white  
+ docking station white  
→ **LD0802B3 + LD0810B3**  
Osteria Stasera Corder - Treviso, Italy  
Photo phEsci Francesco Esci





# Modulo luce

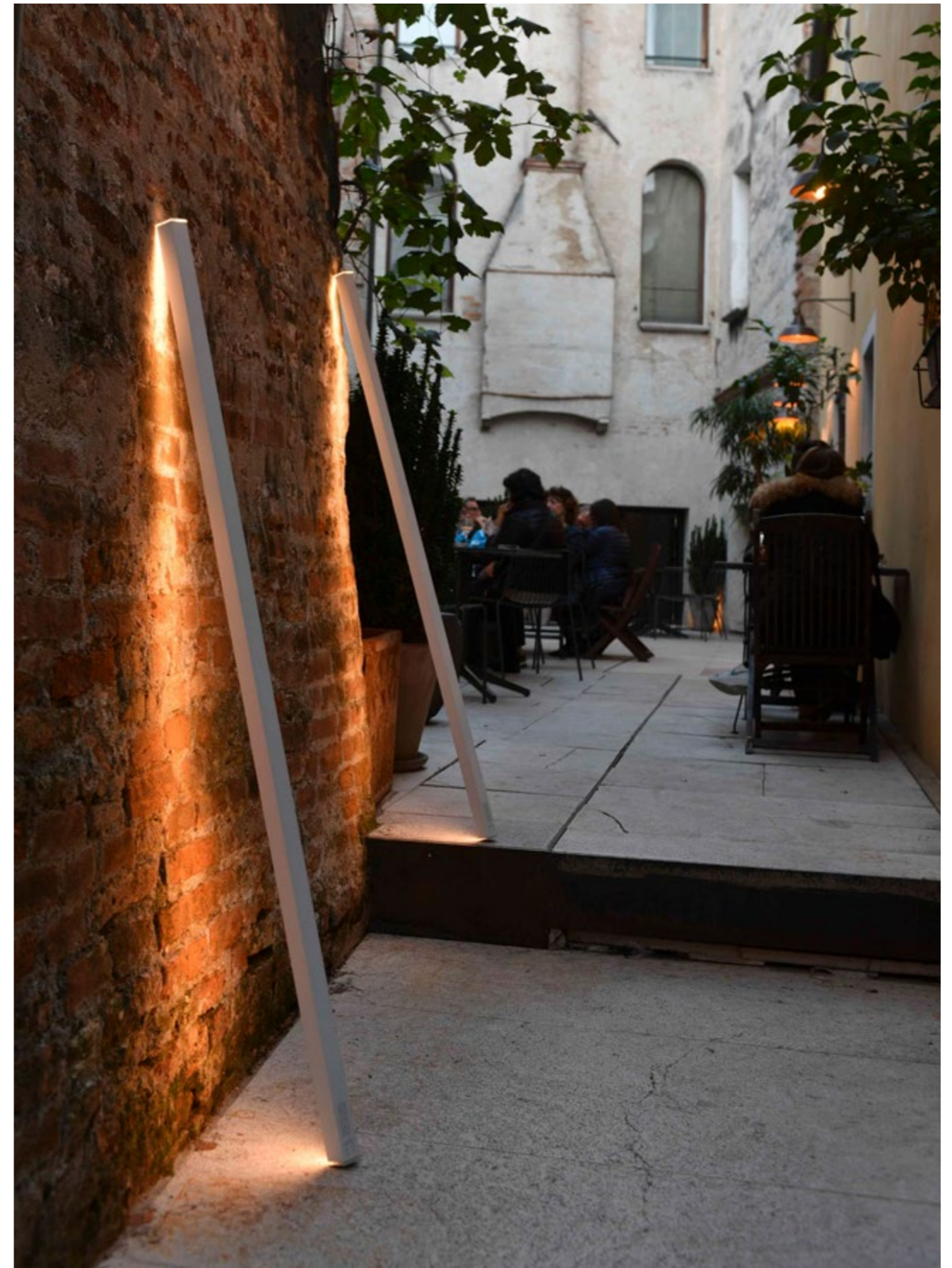
## Lighting module



Pencil è un elemento luminoso a batteria portatile e ricaricabile, in tre misure, che grazie agli accessori dedicati può diventare lampada da terra, tavolo, parete e a sospensione. È dotato di: sistema di controllo elettronico che monitora l'autonomia residua e garantisce un flusso luminoso costante fino all'esaurimento della batteria, touch dimmer e della funzione di selezione della temperatura di colore della luce tra 2700-3150-4000K (bianco dinamico).

Pencil is a battery-operated portable and rechargeable lighting module, available in three sizes. Thanks to its dedicated accessories, it can become a floor, table, wall, and suspension lamp. It is equipped with: electronic control system that monitors the remaining autonomy and ensures constant luminous flux until the battery runs out, dimmer touch control and a light colour temperature selection function, 2700-3150-4000K (dynamic white).

Pencil lighting module medium white  
+ vertical suspension kit  
→ LD0801B3 + LD0811B3





**Dati tecnici**

## Technical data

Small

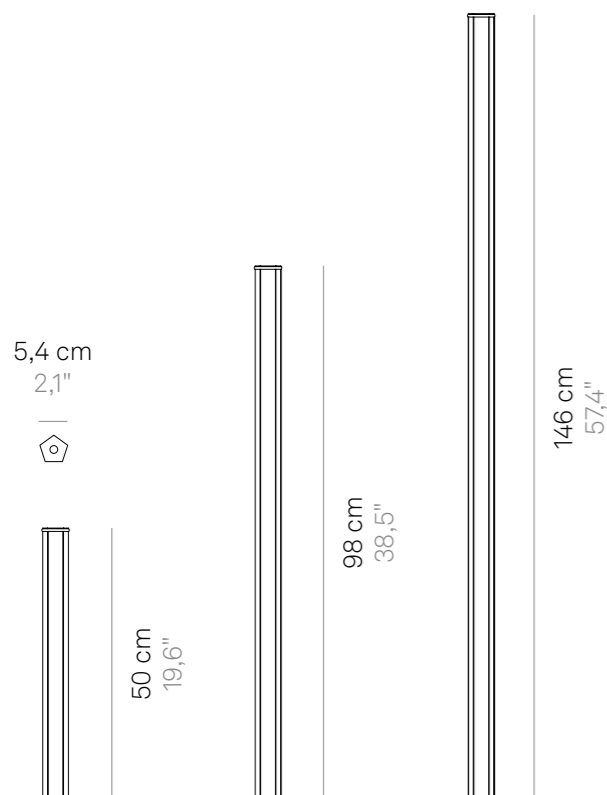
LED DIMMER • 6W • 530-590-680lm  
2700-3150-4000K • IP65 • CRI>90  
100-240V • 50-60Hz • 19Vdc max 2,5A

Medium

LED DIMMER • 12W • 1050-1180-1350lm  
2700-3150-4000K • IP65 • CRI>90  
100-240V • 50-60Hz • 19Vdc max 2,5A

Large

LED DIMMER • 18W • 1340-1500-1700lm  
2700-3150-4000K • IP65 • CRI>90  
100-240V • 50-60Hz • 19Vdc max 2,5A



Pacchi batterie al litio ricaricabili e sostituibili  
Rechargeable and replaceable lithium battery packs

Durata 8 - 58 h, in base alla regolazione del flusso luminoso

Battery lasts 8 - 58 h, depending on the luminous flux setting.

Ricarica con connettore 3.5/1.3, oppure a contatto (quando usato su base ricarica)

Rechargeable with a 3.5/1.3 connector, or by contact (when used with the charging base)

Tempi di ricarica a 3,16A: 6/9/12 h (rispettivamente per misura piccola/media/grande)

Recharging times at 3.16A: 6/9/12 h (for small/medium/ large size respectively)

Corpo in estrusione d'alluminio verniciato  
Painted extruded aluminium fixture

Diffusore in policarbonato opale satinato  
Satin opal polycarbonate diffuser

Adatta all'uso esterno (lampada IP65) e interno (lampada su base di ricarica IP20) → legenda pag. 160

Suitable for outdoor (lamp IP65) and indoor use (lamp on charging base IP20) → legend pg. 160

Resistenza agli urti (IK07) e alla nebbia salina (1500h)  
Impact resistance (IK07) and salt spray resistance (1500h)

**Attenzione**

## Remarks

Con gli accessori dedicati, il modulo luminoso Pencil può diventare lampada da terra, tavolo, parete e a sospensione.  
Thanks to its dedicated accessories, the lighting module can become a floor, table, wall and pendant lamp.

**Non inclusi** → pag. 153

Not included → pg. 153

Caricabatterie con connettore 3.5/1.3 \*  
Charger with a 3.5/1.3 connector \*

\* Componente necessario, da acquistare separatamente  
\* Necessary component, yet it must be purchased separately

**Finiture**

## Finishes



Bianco  
White

Corten

Grigio scuro  
Dark grey

Small

**LD0800B3**

**LD0800R3**

**LD0800G3**

Medium

**LD0801B3**

**LD0801R3**

**LD0801G3**

Large

**LD0802B3**


**LD0802R3**


**LD0802G3**


**Completa la tua lampada**


## Complete your lamp


Caricabatterie → pag. 134  
Battery charger → pg. 134


 Supporti parete orizzontale → pag. 142  
Horizontal wall lamp brackets → pg. 142


 Base di stazionamento → pag. 136  
Docking station → pg. 136

 Supporto parete verticale → pag. 144  
Vertical wall lamp kit → pg. 144

 Base di stazionamento rotante → pag. 138  
Rotating docking station → pg. 138

 Supporto sospensione verticale → pag. 146  
Vertical suspension kit → pg. 146

 Supporti tavolo → pag. 140  
Table bases → pg. 140

 Supporti sospensione orizzontale → pag. 150  
Horizontal suspension kit → pg. 150

# Caricabatterie

## Battery charger



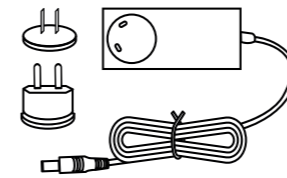
Il caricabatterie permette di ricaricare Pencil in due modi: collegando il cavo (fig. 1) direttamente al modulo luminoso; oppure collegando il cavo alla docking station in cui il modulo viene posizionato (fig. 2). È un componente necessario, ma da acquistare separatamente: la lunga durata della batteria di Pencil consente infatti di utilizzare un solo caricabatterie per caricare più moduli. Ha una forma compatta, un cavo con attacco 3,5/1,3 e una spina intercambiabile per EU/USA in dotazione; funziona a 100-240 Volts.

The battery charger allows the recharging of Pencil in two ways: either by connecting cable directly to the lighting module (fig. 1); or by connecting the cable to the docking station where the module is placed (fig. 2). It is a necessary component, yet it must be purchased separately: the long-lasting battery of Pencil enables to use just one battery charger to charge multiple lighting modules. It has a compact design, a cable with 3.5/1.3 connection and an interchangeable plug suitable for EU / USA standards; dual voltage 100/240V.

### Dati tecnici

#### Technical data

48W • 100-240V • 50-60Hz  
19Vdc max 2,5A



Caricabatterie con connettore 3.5/1.3  
Charger with a 3.5/1.3 connector

Spina intercambiabile per EU/USA in dotazione  
Interchangeable plug suitable for EU / USA standards

**LD0800CS**





# Base di stazionamento Docking station



Accessorio con doppia funzione: è principalmente una base di stazionamento, che trasforma Pencil (pag. 130) in lampada da terra o da tavolo; collegato al caricabatterie (pag. 134), diventa una base di ricarica a contatto per il modulo luminoso. Il modulo luminoso può essere usato nel suo alloggiamento fisso, ma anche rimosso e portato con sé da un ambiente all'altro.

A dual-function accessory: it is mainly used as a docking station, turning Pencil (page 130) into a floor or table lamp. Connected to the battery charger (page 134), it becomes a contact charging base for the lighting module. The lighting module can be used in its fixed housing, or detached and carried from one place to another.

## Dati tecnici Technical data

19Vdc max 3,16A

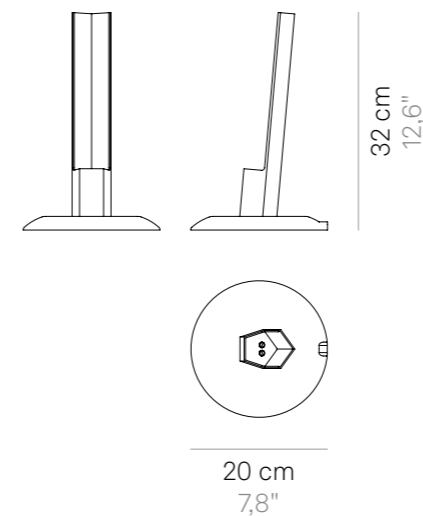


Corpo in alluminio verniciato  
Painted aluminium fixture

Adatta all'uso interno (IP20) → legenda pag. 160  
Suitable for indoor use (IP20) → legend pag. 160

**Non inclusi** → pag. 153  
Not included → pg. 153

Caricabatterie con connettore 3.5/1.3  
Charger with a 3.5/1.3 connector



## Finiture Finishes



**LD0810B3**  
Bianco  
White



**LD0810R3**  
Corten



**LD0810G3**  
Grigio scuro  
Dark grey



# Base di stazionamento rotante

## Rotating docking station



Base di stazionamento che trasforma Pencil (pag. 130) in lampada da terra o da tavolo. Rispetto alla base di stazionamento cod. LD0810B/R/G3 (pag. 136), questo accessorio mantiene il modulo luminoso in posizione perpendicolare rispetto al piano di appoggio, e ne permette la rotazione a 360° sull'asse longitudinale, in entrambi i sensi.

A seconda dell'orientamento, il modulo produce luce diretta o indiretta. Il modulo luminoso può essere usato nel suo alloggiamento fisso, ma anche rimosso e portato con sé da un ambiente all'altro. Questa base di stazionamento non assolve la funzione di ricarica.

A docking station that turns Pencil (page 130) into a floor lamp or table lamp. In relation to the docking station, code LD0810B/R/G3 (page 136), this accessory keeps the lighting module in a perpendicular position in relation to the supporting surface, thereby allowing it to rotate 360° on the longitudinal axis, in both directions. Depending on the angle, the lighting module produces direct or indirect light.

The lighting module can also be used in its fixed housing, or detached and carried from one place to another.

This docking station does not provide a charging function.

### Dati tecnici

#### Technical data

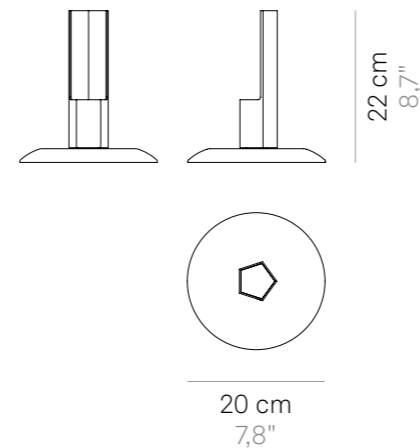


Corpo in alluminio verniciato  
Painted aluminium fixture

### Attenzione

#### Remarks

Questa base di stazionamento non assolve la funzione di ricarica.  
This docking station does not provide a charging function.



### Finiture

#### Finishes



**LD0816B3**  
Bianco  
White



**LD0816R3**  
Corten



**LD0816G3**  
Grigio scuro  
Dark grey





# Supporti tavolo

## Table bases

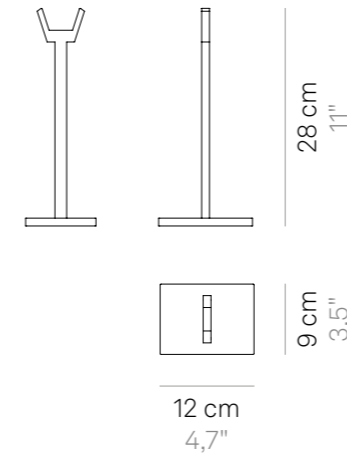


Elementi che trasformano Pencil (pag. 130) in una lampada da tavolo. A seconda della posizione in cui è appoggiata sulle staffe, il modulo produce luce diretta o indiretta. Il modulo luminoso può essere usato nel suo alloggiamento fisso, ma anche rimosso e portato con sé da un ambiente all'altro.

Elements that turn Pencil (page 130) into a table lamp. According to its position on the bases, it gives direct or indirect light. The lighting module can be used in its fixed housing, or detached and carried from one place to another.

### Dati tecnici

#### Technical data



Supporti in PMMA trasparente  
Transparent PMMA structure



### Finiture

#### Finishes



**LD081400**  
Trasparente  
Transparent



# Supporti parete orizzontale

## Horizontal wall lamp brackets



Elementi che trasformano Pencil (pag. 130) in una lampada da parete orizzontale. A seconda della posizione in cui è appoggiato sui supporti, il modulo produce luce diretta o indiretta.

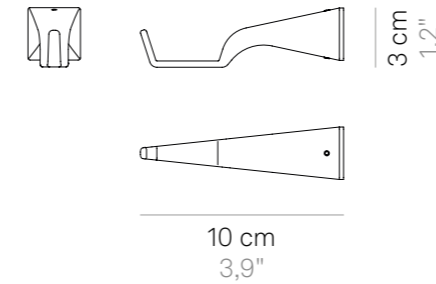
Il modulo luminoso può essere usato nel suo alloggiamento fisso, ma anche rimosso e portato con sé da un ambiente all'altro.

Elements that turn Pencil (page 130) into a horizontal wall lamp. Depending on the position where it is placed on supporting fixtures, the lighting module produces direct or indirect light.

The lighting module can also be used in its fixed housing, or detached and carried from one place to another.

### Dati tecnici

#### Technical data



Supporti in pressofusione d'alluminio verniciato  
Painted die-cast aluminium elements



### Finiture

#### Finishes



**LD0813B3**  
Bianco  
White



**LD0813R3**  
Corten



**LD0813G3**  
Grigio scuro  
Dark grey





# Supporto parete verticale

## Vertical wall lamp kit

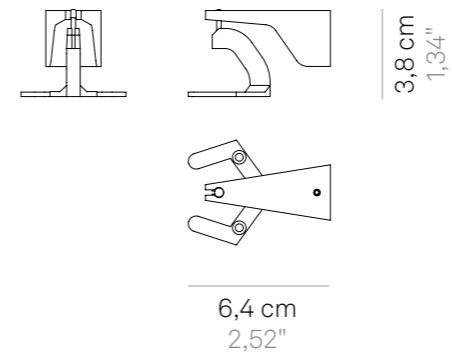


Elemento che trasforma Pencil (pag. 130) in una lampada da parete verticale, che ruota sul proprio asse longitudinale a 360°, in entrambi i sensi. A seconda dell'orientamento, il modulo produce luce diretta o indiretta.

Il modulo luminoso può essere usato nel suo alloggiamento fisso, ma anche rimosso e portato con sé da un ambiente all'altro.

Element that turns Pencil (page 130) into a vertical wall lamp, rotating on its longitudinal axis by 360°, in both directions: according to its position, the module gives direct or indirect light. The lighting module can be used in its fixed housing, or detached and carried from one place to another.

### Dati tecnici Technical data



Supporto in pressofusione d'alluminio verniciato con particolari cromati  
Painted die-cast aluminium elements with chromed details



### Finiture Finishes



**LD0815B3**  
Bianco  
White



**LD0815R3**  
Corten



**LD0815N3**  
Grigio scuro  
Dark grey



# Supporto sospensione verticale

Vertical  
suspension kit



Elemento che trasforma Pencil (pag. 130) in una lampada a sospensione verticale. Il modulo luminoso può essere usato nel suo alloggiamento fisso, ma anche rimosso e portato con sé da un ambiente all'altro.

Element that turns Pencil (page 130) into a vertical suspension lamp. The lighting module can be used in its fixed housing, or detached and carried from one place to another.







Previous page: Pencil lighting module  
medium white + vertical suspension kit  
white → **LD0801B3 + LD0811B3**

Current page: Pencil lighting module  
medium white + vertical suspension kit  
white → **LD0801B3 + LD0811B3**

Pencil lighting module medium corten  
+ vertical suspension kit corten  
→ **LD0801R3 + LD0811R3**

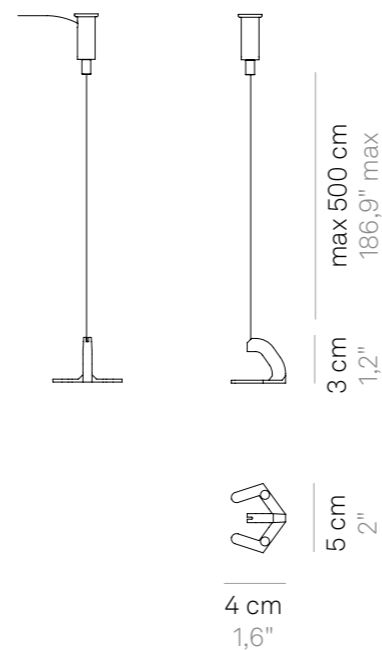
Pencil lighting module medium dark grey  
+ vertical suspension kit dark grey  
→ **LD0801G3 + LD0811G3**

Pencil lighting module small dark grey  
+ battery charger → **LD0800G3 + LD0800CS**



## Dati tecnici

### Technical data



Supporto in pressofusione d'alluminio verniciato  
con particolari cromati  
Painted die-cast aluminium element with chromed  
details

### Accessori inclusi

#### Accessories included

Cavo in acciaio e staffe  
Steel cable and brackets

## Finiture

### Finishes



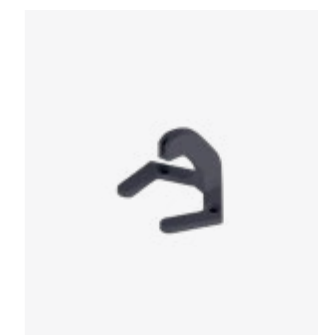
**LD0811B3**  
Bianco  
White



**LD0811R3**  
Corten



**LD0811G3**  
Grigio scuro  
Dark grey



# Supporti sospensione orizzontale

## Horizontal suspension kit

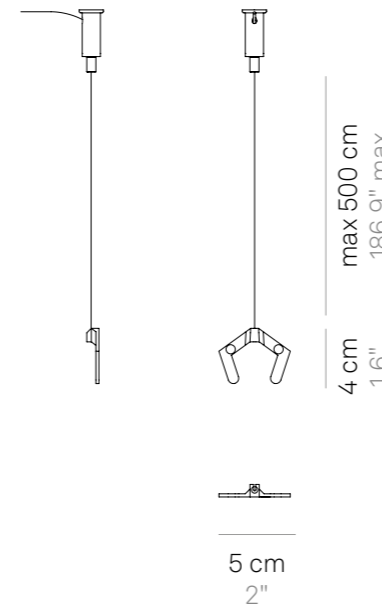


Elementi che trasformano Pencil (pag. 130) in una lampada a sospensione orizzontale a luce diretta. Il modulo luminoso può essere usato nel suo alloggiamento fisso, ma anche rimosso e portato con sé da un ambiente all'altro.

Elements that turn Pencil (page 130) into a direct horizontal suspension lamp. The lighting module can be used in its fixed housing, or detached and carried from one place to another.

### Dati tecnici

#### Technical data



Supporto in pressofusione d'alluminio verniciato con particolari cromati  
Painted die-cast aluminium element with chromed details

### Accessori inclusi

#### Accessories included

Cavo in acciaio e staffe  
Steel cable and brackets



### Finiture

#### Finishes



**LD0812B3**  
Bianco  
White



**LD0812R3**  
Corten



**LD0812G3**  
Grigio scuro  
Dark grey



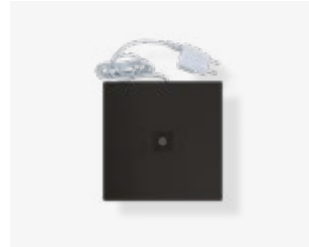


# Accessori

## Accessories



**LD0350RB**  
Base di ricarica a contatto  
(Poldina tavolo,  
Poldina tavolo mini)  
Contact charging base  
(Poldina table lamp,  
Poldina table lamp mini)



**LD0390RB**  
Base di ricarica a contatto  
(Poldina L terra/tavolo)  
Contact charging base  
(Poldina L floor/table lamp)



**LD0360RB**  
Base di ricarica a contatto  
(Poldina XXL terra/tavolo)  
Contact charging base  
(Poldina XXL floor/table lamp)



**LD0850RB**  
Base di ricarica a contatto  
(Olivia tavolo)  
Contact charging base  
(Olivia table lamp)



**LD0340RA**  
Caricatore multipresa USB 8pz  
Multi-socket USB charger 8pcs



**LD0350RP**  
Base di ricarica a contatto  
multipla 6pz  
(Poldina, Pina, Swap, Home,  
Dama, Olimpia)  
Multi-contact charging base  
6pcs (Poldina, Pina, Swap,  
Home, Dama, Olimpia)



**LD0870RP**  
Base di ricarica a contatto  
multipla 6pz  
(Olivia, Ofelia)  
Multi-contact charging base  
6pcs (Olivia, Ofelia)



**LD0800CS**  
Caricabatterie con connettore  
3.5/1.3 (pag. 124)  
(Pencil modulo luce,  
Pencil base ricarica)  
Charger with a 3.5/1.3  
connector (page 124)  
(Pencil lighting module,  
Pencil charging base)



**LD0870RB**  
Base di ricarica a contatto  
(Ofelia tavolo)  
Contact charging base  
(Ofelia table lamp)



**LD0650RB**  
Base di ricarica a contatto  
(Pina tavolo)  
Contact charging base  
(Pina table lamp)



**LD0610RB**  
Base di ricarica a contatto  
(Dama tavolo,  
Dama tavolo USB)  
Contact charging base  
(Dama table lamp,  
Dama table lamp USB)



**LD0900RB**  
Base di ricarica a contatto  
(Olimpia tavolo)  
Contact charging base  
(Olimpia table lamp)



**LD0280UA**  
Caricabatterie con entrata  
Micro-USB  
(Poldina picchetto, Poldina  
sospensione, Poldina parete)  
Charger with Micro-USB input  
(Poldina lamp with peg,  
Poldina suspension lamp,  
Poldina wall lamp)



**CBL0420010000000**  
Cavo di ricarica con entrata  
USB-c  
(Sister Light)  
Charging cable with USB-c  
input  
(Sister Light)



**LD0300UC**  
Caricabatterie con doppia  
entrata USB-c  
(Sister Light)  
Dual USB-c port power charger  
(Sister Light)



**LD0300KT**  
Kit per fissaggio meccanico  
al tavolo  
(Sister Light tavolo)  
Kit for mechanical fixing  
to a table  
(Sister Light table lamp)



**LD1010RB**  
Base di ricarica a contatto  
(Swap tavolo)  
Contact charging base  
(Swap table lamp)



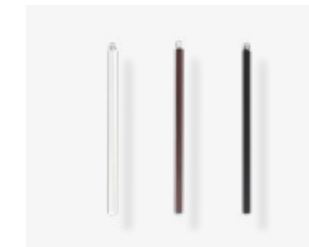
**LD0258RB**  
Base di ricarica a contatto  
(Home tavolo)  
Contact charging base  
(Home table lamp)



**LD0300KN**  
Kit per fissaggio magnetico  
(Sister Light)  
Kit for magnetic fixing  
(Sister Light)

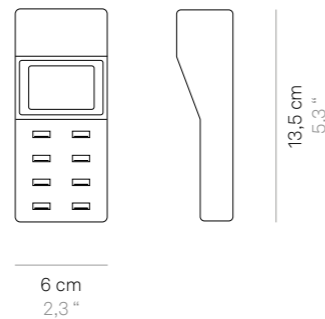


**LD0300KM**  
Kit per fissaggio meccanico  
(Sister Light)  
Kit for mechanical fixing  
(Sister Light)



**LD0283B3**  
LD0283R3  
LD0283N3  
Prolunga stelo  
(Poldina picchetto)  
Stem extension  
(Poldina lamp with peg)

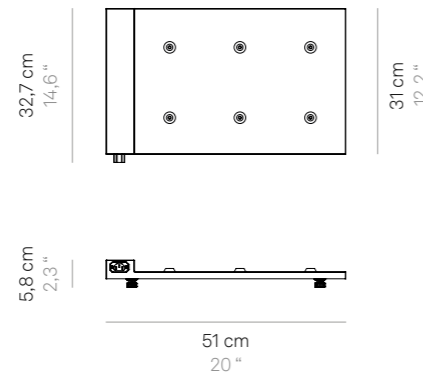
### Caricatore multipresa USB 8pz Multi-socket USB charger 8pcs



40W  
INPUT: AC 100-240V | 50-60Hz  
OUTPUT: 5Vdc - max 8A (8 pcs.)

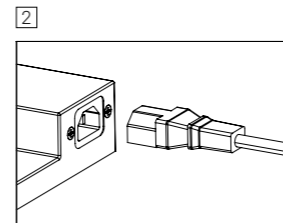
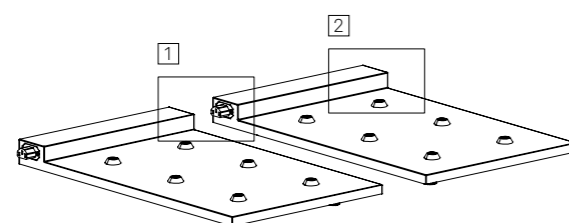
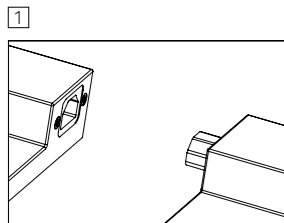
Caricatore multipresa USB (8 x USB-A). Permette la carica di max 8 dispositivi contemporaneamente. Un display mostra graficamente il livello delle batterie in ricarica. Particolarmente adatto all'uso professionale.  
USB multi-socket charger (8 x USB-A). Can charge of up to 8 devices simultaneously. A graphic display shows the level of the batteries being charged. Particularly suitable for professional use.

### Base di ricarica a contatto multipla (Poldina, Pina, Swap, Home, Dama, Olimpia) 6pz Multi-contact charging base (Poldina, Pina, Swap, Home, Dama, Olimpia) 6pcs

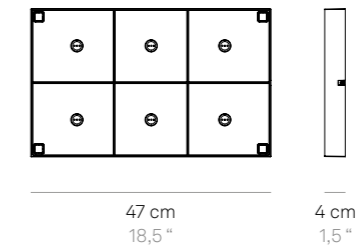


35W  
INPUT: AC 220-240V | 50-60Hz  
OUTPUT: 5Vdc - 5A (6 pcs.)

Base di ricarica a contatto multipla (max 6 pz.) e modulare: più basi possono essere collegate in sequenza per caricare contemporaneamente più lampade. Particolarmente adatto all'uso professionale.  
Modular multi-contact (max 6 pcs.) charging base: they can be connected in sequence to simultaneously charge multiple set of lamps. Particularly suitable for professional use.



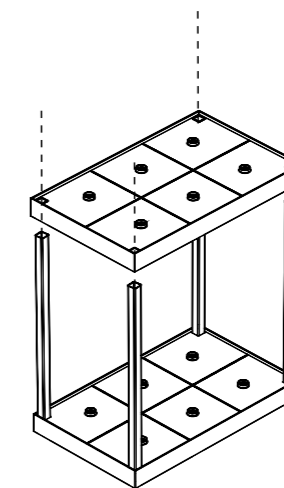
### Base di ricarica a contatto multipla (Olivia, Ofelia) 6pz Multi-contact charging base (Olivia, Ofelia) 6pcs



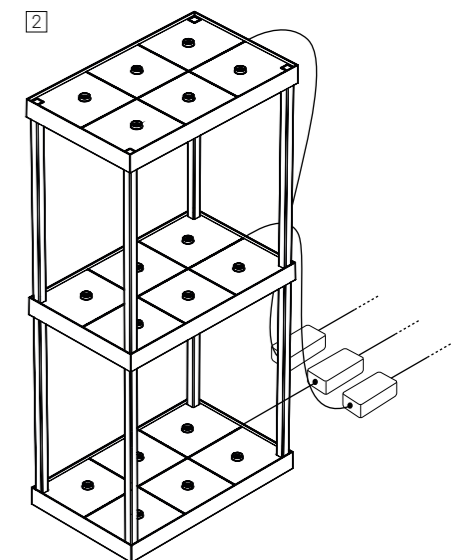
45W  
INPUT: AC 100-240V | 50-60Hz  
OUTPUT: 9Vdc

Base di ricarica a contatto multipla (max 6 pz.) e modulare: più basi possono essere impilate (fino a max 3 livelli) per caricare contemporaneamente più lampade. Particolarmente adatto all'uso professionale.  
Modular multi-contact (max 6 pcs.) charging base: they can be stacked (up to max 3 levels) to simultaneously charge multiple set of lamps. Particularly suitable for professional use.

1



2



## Batterie ricaricabili

### Rechargeable batteries

Le batterie ricaricabili sono soggette ad usura. La vita delle batterie, il cui standard è di circa 450 ricariche, può essere ridotta da alcuni fattori come: ① la modalità non corretta di ricarica (la lampada va ricaricata quando è scarica: circa il 10% della sua autonomia residua); ② lunghi periodi di stazionamento senza utilizzo; ③ lunghi periodi di stazionamento su base di ricarica in tensione anche se la lampada risulta carica; ④ l'utilizzo di accessori non originali per la ricarica; ⑤ l'esposizione del prodotto a temperature molto alte o molto fredde. Quando le lampade non si ricaricano più o l'autonomia risulta molto ridotta, le batterie devono essere sostituite. I ricambi delle lampade ricaricabili Zafferano sono disponibili a catalogo e identificati con apposito codice. La garanzia sulle batterie è valida solo per difetti di fabbricazione, che si possono verificare dopo il primo utilizzo.

All rechargeable batteries are subject to wear when used. The life of batteries, which can generally be recharged 450 times, may be reduced by certain factors: ① incorrect recharging mode (the lamp must be recharged when it is flat: about 10% of its remaining autonomy); ② when left unused for a long time; ③ when left for a long time on a live recharging base even if the lamp is recharged; ④ when non-original accessories are used for recharging; ⑤ when the product is exposed to very high or very low temperatures. When the lamps no longer recharge or their autonomy after recharging is very short, the batteries must be replaced. Spare parts for Zafferano rechargeable lamps can be found in the catalogue and identified by a special code. The warranty for batteries is only valid for manufacturing defects, which may occur after initial use.

#### BAT04701906701900

Pacco batteria sostitutiva singola (x 2 pz. **Pina tavolo; Swap tavolo; Home tavolo** x 3 pz. **Poldina L terra-tavolo**)  
Single replacement battery pack (x 2 pcs. **Pina table lamp; Swap table lamp; Home table lamp** x 3 pcs. **Poldina L floor-table lamp**)

3,7V | 1x2200mA/H



#### BAT04703706701900

Pacco batteria sostitutiva doppia (x 1 pz. **Poldina tavolo, Poldina mini tavolo, Poldina picchetto, Poldina sospensione, Poldina parete, Olivia, Ofelia, Dama, Olimpia;** x 3 pz. **Poldina XXL terra-tavolo**)  
Double replacement battery pack (x 1 pc. **Poldina table lamp, Poldina mini table lamp, Poldina lamp with peg, Poldina suspension lamp, Poldina wall lamp, Olivia, Ofelia, Dama, Olimpia;** x 3 pcs. **Poldina XXL floor-table lamp**)

3,7V | 2x2200mA/H



#### BAT04705506701900

Pacco batteria sostitutiva tripla (x 1 pz. **Sister Light**)  
Triple replacement battery pack (x 1 pc. **Sister Light**)

3,7V | 7500mA/H



#### BAT04702719700300

Pacco batteria sostitutiva per **modulo Pencil piccolo**  
Replacement battery pack for **small Pencil module**

11,1V | 5000mA/H



#### BAT04702739200600

Pacco batteria sostitutiva per **modulo Pencil medio**  
Replacement battery pack for **medium Pencil module**

11,1V | 10000mA/H



#### BAT04702758700900

Pacco batteria sostitutiva per **modulo Pencil grande**  
Replacement battery pack for **large Pencil module**

11,1V | 15000mA/H



**Video tutorial:**  
sostituzione batterie  
**Tutorial video:**  
battery replacement



# Personalizzazione

## Customization

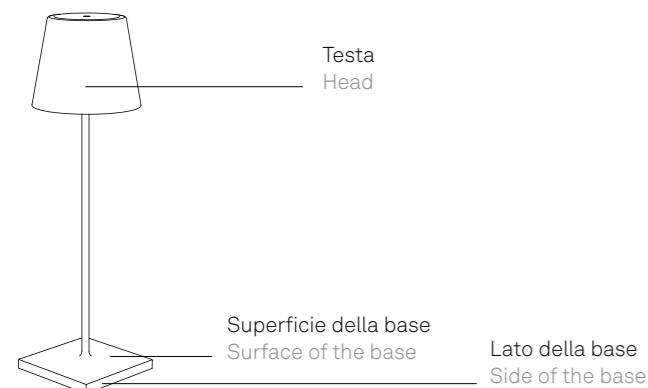
Su richiesta, con quantitativi minimi d'ordine, è possibile personalizzare le lampade con un servizio di logatura.

Available on request, with minimum ordering quantities, customised logo pad-printing service.



### Punti personalizzabili

#### Customizable spots



# Indice per codice

## Code index

LD0258B3 LD0258R3 LD0258N3	pg. 84	LD0340A3 LD0340B3 LD0340BFA LD0340BFO LD0340F3 LD0340G3 LD0340M3 LD0340N3 LD0340P3 LD0340R3 LD0340RFR LD0340S3 LD0340X3	pg. 12	LD070003 LD0700R3 LD0700V3 LD070103 LD0701R3 LD0701V3	pg. 116	LD0850B3 LD0850BFA LD0850BFO LD0850N3 LD0850R3 LD0850RFR	pg. 52
LD0282B3 LD0282R3 LD0282N3	pg. 36	LD0286B3 LD0286N3 LD0286R3	pg. 40	LD0288B3 LD0288N3 LD0288R3 LD0289B3 LD0289N3 LD0289R3	pg. 44	LD0340AC1 LD0340BC1 LD0340BC2 LD0340BC3 LD0340FC1	pg. 16
LD0300A3 LD0300B3 LD0300O3 LD0300R3 LD0300V3	pg. 108	LD0302R3 LD0302V3	pg. 118	LD0306O3 LD0306R3 LD0306V3	pg. 112	LD0340BP2 LD0340BP3 LD0340BP4 LD0340FP1 LD0340RP5	pg. 20
LD0320B3 LD0320BFA LD0320BFO LD0320N3 LD0320R3 LD0320RFR LD0320S3	pg. 24	LD0360B3 LD0360N3 LD0360R3	pg. 32	LD0390B3 LD0390N3 LD0390R3	pg. 28	LD0810B3 LD0810R3 LD0810G3	pg. 136
		LD0308R3 LD0308V3	pg. 122	LD0610B3 LD0610N3 LD0611B3 LD0611N3	pg. 92	LD0811B3 LD0811R3 LD0811G3	pg. 146
				LD0812B3 LD0812R3 LD0812G3	pg. 150	LD0813B3 LD0813R3 LD0813G3	pg. 142
				LD081400	pg. 140	LD1010B3 LD1010N3	pg. 74
				LD0650B3 LD0650D3 LD0650N3 LD0650R3 LD0650S3	pg. 68	LD102000	pg. 78
						LD102001 LD102002 LD102003 LD102004 LD102011 LD102012 LD102013 LD102014	pg. 80
						LD081400	pg. 140
						LD0816B3 LD0816R3 LD0816N3	pg. 138



**CE**  
Dichiara che il prodotto soddisfa gli standard dell'UE per la salute, la sicurezza e la protezione ambientale.  
Declares that the product meets EU standards for health, safety, and environmental protection.



**CLASS II**  
Apparecchio dotato di doppio isolamento e/o isolamento rinforzato in ogni parte e senza dispositivo di messa a terra.  
Light fitting equipped with double isolation and/or isolation reinforced in every part and without earthing device.



**CLASS III**  
Apparecchio basato su un'alimentazione a bassissima tensione di sicurezza, in cui non si producono tensioni superiori alla stessa.  
Light fitting based on a very low safety voltage power supply, in which no tensions higher than the same are produced.

**IP**

**IP PROTECTION DEGREE**  
IP20: apparecchio protetto dalla penetrazione di corpi solidi di dimensioni maggiori a 12mm e non protetto dai liquidi.  
IP54: apparecchio protetto da polveri e da spruzzi d'acqua.  
IP65: apparecchio fortemente protetto da polveri e da getti d'acqua.  
IP20: protected from the penetration of solid objects greater than 12 mm and non protected from liquids.  
IP54: protected from dust and splashing water.  
IP65: highly protected from dust and water jets.



**DIMMABLE**  
Indica che è possibile regolare l'intensità luminosa della lampada.  
Indicates that the light intensity of the lamp can be adjusted.



**INDOOR**  
Identifica un prodotto con apparecchiature elettriche progettate principalmente per uso interno.  
Identifies a product with electrical equipment designed primarily for indoor use.



**OUTDOOR**  
Identifica un prodotto con apparecchiature elettriche progettate sia per uso interno che esterno.  
Identifies a product with electrical equipment designed both for indoor and outdoor use.

Headquarters  
**Zafferano SRL**  
Viale dell'industria 26  
31055 Quinto di Treviso (TV), Italy  
T +39 0422 470507  
F +39 0422 470400  
vendite@zafferanoitalia.com

Art Direction, Graphic Design  
Zafferano Design  
  
Photography  
Claudio Mainardi  
Alberto Sinigaglia  
Quasar

Acknowledgements  
Porto Caleri, Rovigo  
Caglieron Caves, Treviso  
Storga river springs, Treviso  
Morgano countryside, Treviso  
Piave riverbed, Treviso  
Brent de l'Art, Belluno  
Rosolina pine forest, Rovigo  
Cansiglio forest, Treviso  
Euganean hills, Padua (Italy)

L'azienda si riserva di apportare modifiche e/o migliorie di carattere tecnico ed estetico ai propri modelli e prodotti in qualsiasi momento e senza preavviso.  
The company reserves the right to make modifications and improvements of a technical or aesthetic nature to the products at any time without notice.

Subsidiary  
**Zafferano America LLC**  
301 Penhorn Avenue  
Suite 5  
Secaucus, NJ 07094  
T +1 888 744 5277  
info@zafferanoamerica.com

Poems  
Federico de Majo  
  
© 2021 Peanuts Worldwide LLC  
www.peanuts.com

Lago Design, Villa del Conte  
Padua, Italy

Il prodotto è protetto da garanzia, a norma di legge.  
The product is covered by a warranty, according to the law.

Showrooms  
**Zafferano Store Milano**  
Via Fatebenefratelli, 23  
Milan (Italy)  
**Zafferano Store Treviso**  
Viale dell'Industria, 26  
Quinto di Treviso (Italy)

© Copyright Zafferano SRL

CATLAP

zafferanoitalia.com  
zafferanoamerica.com  
poldina.com

**zafferano**  
LAMPES-À-PORTER



